

LAMPIRAN I
PERATURAN DIREKTUR JENDERAL SUMBER
DAYA DAN PERANGKAT POS DAN INFORMATIKA
NOMOR TAHUN 2021
TENTANG
STANDAR TEKNIS ALAT TELEKOMUNIKASI
DAN/ATAU PERANGKAT TELEKOMUNIKASI
BERBASIS STANDAR TEKNOLOGI
INTERNATIONAL MOBILE TELECOMMUNICATIONS
2020 (IMT-2020)

STANDAR TEKNIS PERANGKAT TELEKOMUNIKASI *BASE STATION* BERBASIS
STANDAR TEKNOLOGI 5 *GENERATIONS NEW RADIO*

BAB I
KETENTUAN UMUM

A. Definisi

1. Perangkat Telekomunikasi *Base Station* Berbasis Standar Teknologi 5 *Generations New Radio*, yang selanjutnya disebut BS 5G NR adalah perangkat yang berfungsi untuk menyediakan konektivitas, manajemen, dan kontrol terhadap *Subscriber Station*, termasuk antenanya yang berbasis pada teknologi radio akses yang dikembangkan oleh The 3rd *Generation Partnership Project (3GPP)* untuk jaringan mobile generasi ke-5 (5G) NR yang memenuhi spesifikasi *International Mobile Telecommunications 2020 (IMT-2020)*.
2. BS 5G NR yang diatur dalam standar teknis ini meliputi:
 - a. BS type 1-C;
 - b. BS type 1-H; dan
 - c. BS type 1-O.
3. BS type 1-C adalah BS 5G NR yang beroperasi pada rentang frekuensi radio FR1 (410 MHz – 7125 MHz) dengan persyaratan yang harus dipenuhi berupa persyaratan *conducted* pada tiap-tiap konektor antenna.

4. BS type 1-H adalah BS 5G NR yang beroperasi pada rentang frekuensi radio FR1 (410 MHz – 7125 MHz) dengan persyaratan yang harus dipenuhi berupa persyaratan *conducted* pada tiap-tiap konektor *transceiver array boundary* (TAB) dan persyaratan *over-the-air* (OTA) pada *radiated interface boundary* (RIB).
5. BS type 1-O adalah BS 5G NR yang beroperasi pada rentang frekuensi radio FR1 (410 MHz – 7125 MHz) dengan persyaratan yang harus dipenuhi berupa persyaratan OTA pada RIB.

B. Singkatan

1. 3GPP : The 3rd Generation Partnership Project
2. AC : Alternating Current
3. ACLR : Adjacent Channel Leakage Ratio
4. BPSK : Binary Phase-Shift Keying
5. BS : Base Station
6. CISPR : Comité Internationale Spécial des Perturbations
Radioelectrotechnique
7. CW : Continuous wave
8. dB : decibel
9. dBm : decibel-milliwatts
10. DC : Direct Current
11. DL : Downlink
12. EMC : Electromagnetic Compatibility
13. EVM : Error Vector Magnitude
14. FDD : Frequency Division Duplex
15. Hz : Hertz
16. ICNIRP : International Commission on Non-Ionizing Radiation
Protection
17. IEC : International Electrotechnical Commission
18. ISO : International Organization for Standardization
19. kHz : kilo Hertz
20. MHz : Mega Hertz
21. NA : Not Applicable
22. NR : New Radio
23. OTA : Over-The-Air
24. OBUE : Operating Band Unwanted Emissions
25. QAM : Quadrature amplitude modulation

- 26. QPSK : Quadrature Phase Shift Keying
- 27. RB : Resource Block
- 28. RE : Resource Element
- 29. RIB : Radiated Interface Boundary
- 30. REFSSENS : Reference Sensitivity
- 31. SCS : Sub-Carrier Spacing
- 32. SNI : Standar Nasional Indonesia
- 33. TAB : Transceiver Array Boundary
- 34. TRP : Total Radiated Power
- 35. TDD : Time Division Duplex
- 36. UTRA : UMTS Terrestrial Radio Access
- 37. V : Volt

BAB II

PERSYARATAN TEKNIS

A. Persyaratan Umum

1. Catu Daya

BS 5G NR dapat dicatu dengan daya AC atau DC.

Untuk BS 5G NR yang dicatu daya AC, semua tolok ukur parameter harus terpenuhi saat menggunakan catu daya tegangan AC 220 V \pm 10% dan frekuensi radio 50 Hz \pm 2%. Bila menggunakan catu daya eksternal (misalnya *converter* daya AC/DC), catu daya eksternal tidak boleh mempengaruhi kemampuan perangkat untuk memenuhi semua tolok ukur parameter teknis.

2. Persyaratan Keselamatan Listrik

Penilaian keselamatan listrik perangkat harus memenuhi persyaratan yang ditentukan dalam SNI IEC 60950-1:2016 atau SNI IEC 62368-1:2014, dengan parameter yang harus dipenuhi adalah:

- a. tegangan berlebih atau kuat listrik atau kuat dielektrik; dan
- b. arus bocor atau arus sentuh.

Pengujian parameter dilakukan berdasarkan asumsi berikut:

- a. Perangkat dicatu secara terus-menerus dengan sebuah catu daya eksternal khusus (konverter AC/DC atau adaptor/pengisi daya) atau dengan catu daya AC; dan

- b. Perangkat beroperasi dengan SELV pada lingkungan dimana kelebihan tegangan dari jaringan telekomunikasi mungkin terjadi. SELV merujuk pada tegangan yang tidak melebihi 42,4 V puncak atau 60 V DC.
3. Persyaratan EMC
- a. BS 5G NR wajib memenuhi SNI CISPR 32:2015, atau ETSI EN 301 489-50 yang merujuk pada ETSI EN 301 489-1.
 - b. Dalam hal pengujian menggunakan SNI CISPR 32:2015, pengukuran emisi berikut ini harus dilakukan pada BS 5G NR apabila memungkinkan:
 - 1) Emisi radiasi pada *enclosure of ancillary equipment* yang tidak tergabung dengan perangkat harus memenuhi persyaratan yang ditentukan pada Tabel A.4 dan A.5 untuk kelas B dan Tabel A.2 dan A.3 untuk kelas A pada SNI CISPR 32:2015. Klasifikasi kelas A dan B sesuai dengan klausul 4 pada SNI CISPR 32:2015;
 - 2) Emisi konduksi pada port daya DC harus memenuhi persyaratan yang ditentukan pada Tabel A.9 pada SNI CISPR 32:2015;
 - 3) Emisi konduksi pada port daya AC harus memenuhi persyaratan yang ditentukan pada Tabel A.9 untuk kelas A atau A.10 untuk kelas B pada SNI CISPR 32:2015. Klasifikasi kelas A dan B sesuai dengan klausul 4 pada SNI CISPR 32:2015;
 - 4) Emisi konduksi pada port jaringan kabel harus memenuhi persyaratan yang ditentukan pada Tabel A.11 untuk kelas A atau A.12 untuk kelas B pada SNI CISPR 32:2015. Klasifikasi kelas A dan B sesuai dengan klausul 4 pada SNI CISPR 32:2015.
 - c. Pengujian EMC dengan standar ETSI EN 301 489-50 yang merujuk pada ETSI EN 301 489-1, BS 5G NR diklasifikasikan sebagai *fixed use*.

B. Persyaratan Utama

Persyaratan utama yang wajib dipenuhi BS 5G NR mengacu pada ETSI TS 138.104 V16.5.0 (2020-11) dan toleransi pengukuran mengacu pada ETSI TS 138.141-1 V16.5.0 (2020-11) untuk pengukuran conducted dan ETSI TS 138.141-2 V16.5.0 (2020-11) untuk pengukuran radiated dengan parameter sebagai berikut:

1. Frekuensi Kerja

BS 5G NR hanya dapat beroperasi pada pita frekuensi radio yang tertera pada Tabel 1.

Tabel 1. Frekuensi Kerja BS 5G NR.

NR operating band	Uplink (MHz)	Downlink (MHz)	Mode Dupleks
n1	1920 MHz – 1980 MHz	2110 MHz – 2170 MHz	FDD
n3	1710 MHz – 1785 MHz	1805 MHz – 1880 MHz	FDD
n5	824 MHz – 849 MHz	869 MHz – 894 MHz	FDD
n8	880 MHz – 915 MHz	925 MHz – 960 MHz	FDD
n40	2300 MHz – 2400 MHz		TDD

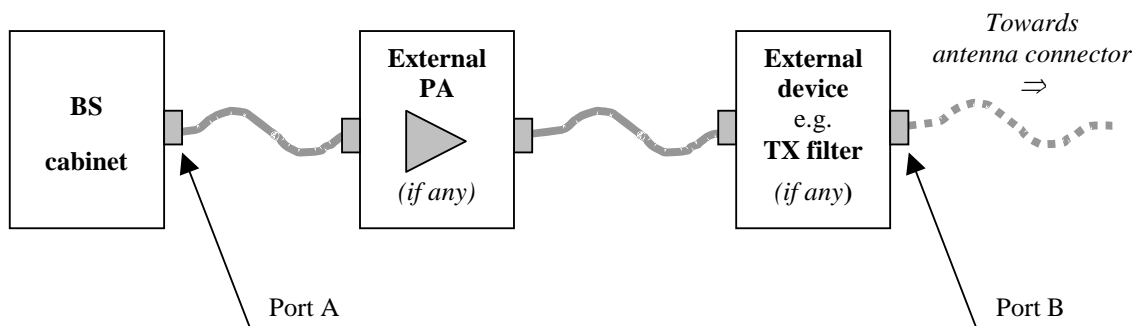
2. Lebar kanal (*Channel Bandwidth*)

Lebar pita (*bandwidth*) transmisi untuk setiap kanal (*channel bandwidth*) minimal 5 MHz dan maksimal 100 MHz.

3. Titik referensi (*reference points*) untuk pengukuran *conducted* dan *radiated*

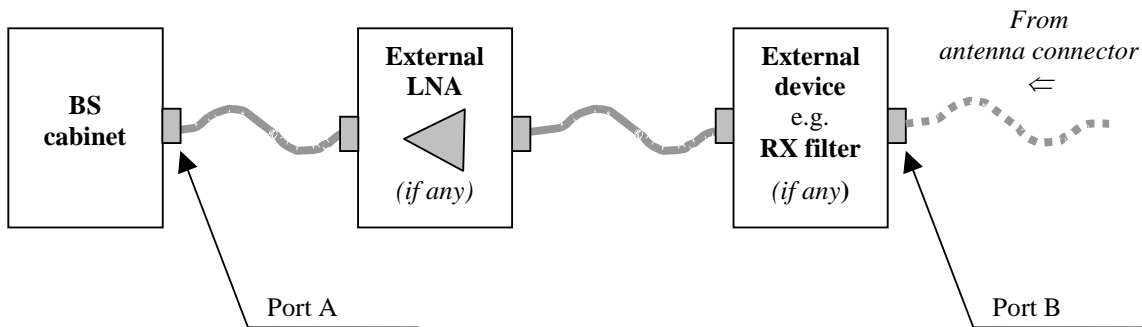
a. BS type 1-C

Pada BS type 1-C, persyaratan berlaku pada konektor antenna BS (port A) untuk pemancar tunggal dalam kondisi normal. Jika peralatan eksternal digunakan, seperti penguat, filter atau kombinasi perangkat tersebut, persyaratan berlaku di konektor antenna *far end* (port B).



Gambar 1. Interface pemancar BS type 1-C.

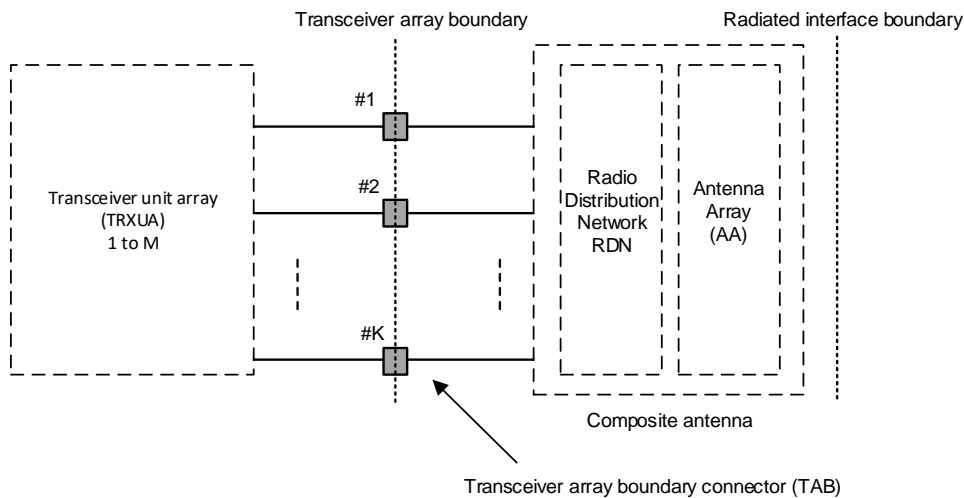
Pada BS type 1-C, persyaratan berlaku pada konektor antenna BS (port A) untuk penerima tunggal dalam kondisi normal. Jika peralatan eksternal digunakan, seperti penguat, filter atau kombinasi perangkat tersebut, persyaratan berlaku di konektor antenna *far end* (port B).



Gambar 2. Interface penerima BS type 1-C.

b. BS type 1-H

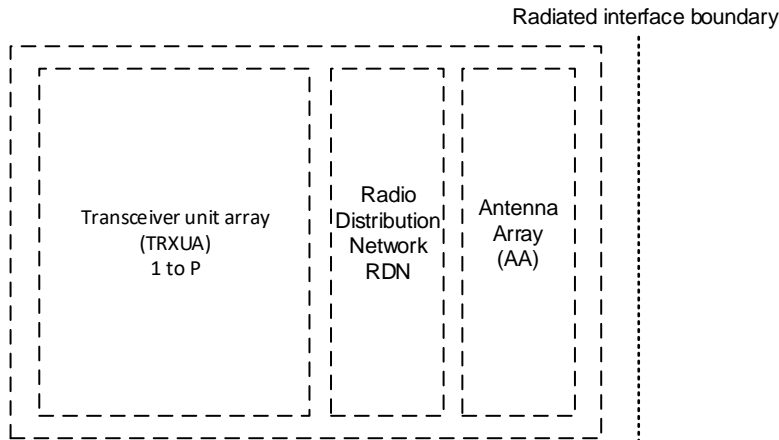
Pada BS type 1-H, persyaratan didefinisikan untuk dua titik referensi yang ditandai oleh titik RIB dan titik TAB.



Gambar 3. Titik referensi (*reference points*) untuk pengukuran *radiated* dan *conducted* pada BS type 1-H.

c. BS type 1-O

Untuk BS type 1-O, karakteristik *radiated* ditentukan melalui pengukuran *OTA*, dengan antarmuka pengukuran radiasi pada titik RIB. Persyaratan *radiated* juga disebut sebagai persyaratan *OTA*.



Gambar 4. Titik referensi (*reference points*) untuk pengukuran *radiated* pada BS type 1-O.

4. Parameter uji untuk persyaratan *conducted* dan *radiated*

Parameter uji untuk setiap tipe BS dinyatakan pada Tabel 2.

Parameter yang tidak diuji, ditandai dengan *Not Applicable* (NA).

Tabel 2. *Requirement set applicability.*

Requirement	Requirement set		
	BS type 1-C	BS type 1-H	BS type 1-O
BS output power	II.B.5.a.1	II.B.5.a.1	NA
Output power dynamics	II.B.5.a.2	II.B.5.a.2	
Transmitted signal quality	II.B.5.a.3	II.B.5.a.3	
Occupied bandwidth	II.B.5.a.4.a	II.B.5.a.4.a	
ACLR	II.B.5.a.4.b	II.B.5.a.4.b	
Operating band unwanted emissions	II.B.5.a.4.c	II.B.5.a.4.c	
Transmitter spurious emissions	II.B.5.a.4.d	II.B.5.a.4.d	
Transmitter intermodulation	II.B.5.a.5	II.B.5.a.5	
Reference sensitivity level	II.B.6.a.1	II.B.6.a.1	
Receiver spurious emissions	II.B.6.a.2	II.B.6.a.2	
Receiver intermodulation	II.B.6.a.3	II.B.6.a.3	
Radiated transmit power		II.B.5.b.1	II.B.5.b.1
OTA base station output power			II.B.5.b.2
OTA output power dynamics			II.B.5.b.3
OTA transmitted signal quality			II.B.5.b.4
OTA occupied bandwidth			II.B.5.b.5.a
OTA ACLR			II.B.5.b.5.b
OTA out-of-band emission			II.B.5.b.5.c
OTA transmitter spurious emission			II.B.5.b.5.d
OTA transmitter intermodulation			II.B.5.b.6
OTA sensitivity		II.B.6.b.1	II.B.6.b.1
OTA reference sensitivity level			II.B.6.b.2
OTA receiver spurious emission		NA	II.B.6.b.3
OTA receiver intermodulation			II.B.6.b.4

5. Persyaratan Pemancar

a. Persyaratan Pemancar *Conducted*

Kecuali dinyatakan lain, persyaratan pemancar yang diuji secara *conducted* ditentukan pada konektor antenna untuk BS type 1-C

dan pada konektor TAB untuk BS type 1-H, dengan unit *transceiver* lengkap untuk konfigurasi dalam kondisi normal. Item uji yang dipersyaratkan pada pemancar *conducted* harus memenuhi nilai di bawah ini.

1) *BS Output Power*

a) *Batas Nilai*

BS output power dihitung berdasarkan *Rated Output Power (PRAT)*.

PRAT dari BS Type 1-C harus memenuhi spesifikasi pada Tabel 3.

Tabel 3. *Batas output power* untuk BS type 1-C.

BS class	$P_{\text{rated,c,AC}}$
Wide Area BS	Tidak ada batas atas rated output power dari Wide Area BS
Medium Range BS	≤ 38 dBm
Local Area BS	≤ 24 dBm
Note: $P_{\text{rated,c,AC}}$: <i>The rated carrier output power per antenna connector</i>	

PRAT dari BS Type 1-H harus memenuhi spesifikasi pada Tabel 4.

Tabel 4. *Batas output power* untuk BS type 1-H.

BS class	$P_{\text{rated,c,sys}}$	$P_{\text{rated,c,TABC}}$
Wide Area BS	Tidak ada batas atas rated output power dari Wide Area BS	Tidak ada batas atas rated output power dari Wide Area BS
Medium Range BS	≤ 38 dBm + $10\log(N_{\text{TXU,counted}})$	≤ 38 dBm
Local Area BS	≤ 24 dBm + $10\log(N_{\text{TXU,counted}})$	≤ 24 dBm
NOTE: 1. $P_{\text{rated,c,sys}}$: <i>The sum of $P_{\text{rated,c,TABC}}$ for all TAB connectors for a single carrier</i> 2. $P_{\text{rated,c,TABC}}$: <i>The rated carrier output power per TAB connector</i> 3. $N_{\text{TXU,counted}}$ is calculated as follows: $N_{\text{TXU,counted}} = \min(N_{\text{TXU,active}}, 8 \times N_{\text{cells}})$ $N_{\text{TXU,countedpercell}}$ is used for scaling of <i>basic limits</i> and is derived as $N_{\text{TXU,countedpercell}} = N_{\text{TXU,counted}} / N_{\text{cells}}$ 4. $N_{\text{TXU,active}}$ depends on the actual number of <i>active transmitter units</i> and is independent to the declaration of N_{cells} . 5. N_{cells} : <i>The declared number corresponding to the minimum number of cells that can be transmitted by an BS type 1-H in a particular operating band</i>		

b) *Persyaratan minimum* untuk BS type 1-C

Pada kondisi normal, rentang maksimum *output power* harus dijaga pada rentang ± 2 dB dari PRAT yang dideklarasikan dan tidak melebihi nilai dalam Tabel 3.

- c) Persyaratan minimum untuk BS type 1-H

Pada kondisi normal, rentang maksimum *output power* harus dijaga pada rentang ± 2 dB dari PRAT yang dideklarasikan dan tidak melebihi nilai dalam Tabel 4.

2) *Output power dynamics*

- a) *Resource Element (RE) power control dynamic range*

RE *power control dynamic range* adalah perbedaan antara *power* maksimum RE dengan *power rata-rata* RE untuk suatu BS pada kondisi tertentu.

RE *power control dynamic range* pada BS type 1-C dan 1-H harus memenuhi spesifikasi pada Tabel 5.

Tabel 5. RE *power control dynamic range*.

Modulation scheme used on the RE	RE power control dynamic range (dB)	
	(down)	(up)
QPSK (PDCCH)	-6	+4
QPSK (PDSCH)	-6	+3
16QAM (PDSCH)	-3	+3
64QAM (PDSCH)	0	0
256QAM (PDSCH)	0	0

Catatan: *Output power per carrier* harus selalu sama atau lebih kecil dari *output power* maksimum dari BS.

- b) *Total power dynamic range*

Total power dynamic range downlink pada BS type 1-C dan 1-H untuk setiap carrier NR, harus lebih besar atau sama dengan nilai pada Tabel 6.

Tabel 6. *Total power dynamic range*.

BS channel bandwidth (MHz)	Total power dynamic range (dB)		
	15kHz SCS	30kHz SCS	60kHz SCS
5	13.9	10.4	N/A
10	17.1	13.8	10.4
15	18.9	15.7	12.5
20	20.2	17	13.8
25	21.2	18.1	14.9
30	22	18.9	15.7
40	23.3	20.2	17
50	24.3	21.2	18.1
60	N/A	22	18.9
70	N/A	22.7	19.6
80	N/A	23.3	20.2
90	N/A	23.8	20.8
100	N/A	24.3	21.3

3) Kualitas Sinyal Pancar

a) Frekuensi Eror

Frekuensi eror pada BS type 1-C dan 1-H yang diamati selama 1 ms harus memenuhi Tabel 7.

Tabel 7. Persyaratan Frequency Error.

BS class	Accuracy
Wide Area BS	±0.05 ppm
Medium Range BS	±0.1 ppm
Local Area BS	±0.1 ppm

b) *Error Vector Magnitude (EVM)*

Nilai EVM dinyatakan dalam persen. Batas maksimum EVM untuk setiap skema modulasi pada BS type 1-C dan 1-H ditentukan pada Tabel 8.

Tabel 8. Persyaratan EVM.

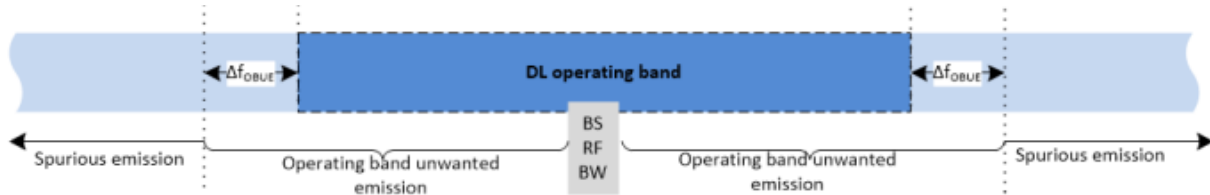
Skema Modulasi PDSCH	Persyaratan EVM
QPSK	17.5 %
16QAM	12.5 %
64QAM	8 %
256QAM	3.5 %

4) *Unwanted Emission*

Unwanted Emission terdiri atas 2 (dua) jenis emisi, yaitu *out-of-band emission* dan *spurious emission*. *Out-of-band emission* merupakan *unwanted emission* yang berada di luar BS *channel bandwidth*, selain *spurious emission*. Persyaratan *out-of-band emission* yang diatur adalah *Adjacent Channel Leakage Power Ratio* dan *Operating Band Unwanted Emission*. Nilai maksimum *offset Operating Band Unwanted Emission mask* dari tepi pita frekuensi dilambangkan Δf_{OBUE} . *Operating Band Unwanted Emission* didefinisikan sebagai *unwanted emission* pada tiap band operasi downlink ditambah Δf_{OBUE} di atas dan Δf_{OBUE} di bawah. *Unwanted Emission* di luar range frekuensi tersebut didefinisikan sebagai persyaratan *spurious emission*. Nilai Δf_{OBUE} didefinisikan pada Tabel 9.

Tabel 9. Maximum offset of OBUE outside the downlink operating band.

BS type	Operating band characteristics	Δf_{OBUE} (MHz)
BS type 1-H	$F_{DL,high} - F_{DL,low} < 100$ MHz	10
	$100 \text{ MHz} \leq F_{DL,high} - F_{DL,low} \leq 900$ MHz	40
BS type 1-C	$F_{DL,high} - F_{DL,low} \leq 200$ MHz	10
	$200 \text{ MHz} < F_{DL,high} - F_{DL,low} \leq 900$ MHz	40



Gambar 5. Definisi Unwanted Emission

a) Occupied bandwidth

Occupied bandwidth adalah lebar pita frekuensi, di bawah batas frekuensi bawah dan di atas batas frekuensi atas. Daya rata-rata yang dipancarkan sama dengan persentase tertentu $\beta/2$ dari total daya transmisi rata-rata. Lihat juga Rekomendasi ITU-R SM.328.

Nilai $\beta/2$ akan diambil sebagai 0,5%.

Persyaratan bandwidth yang digunakan akan berlaku selama pemancar dalam periode ON untuk single transmitted carrier. Nilai Occupied bandwidth harus lebih kecil dari NR channel yang didefinisikan.

b) Adjacent Channel Leakage Power Ratio (ACLR)

ACLR didefinisikan sebagai rasio dari power rata-rata terfilter pada kanal frekuensi sendiri terhadap power rata-rata terfilter di wilayah frekuensi di sampingnya.

- Batas Nilai ACLR

Untuk operasional spektrum paired dan unpaired, nilai ACLR harus lebih tinggi dari nilai pada Tabel 10.

Tabel 10. Batas nilai ACLR BS.

BS channel bandwidth of lowest/highest carrier transmitted BW_{Channel}(MHz)	BS adjacent channel centre frequency offset below the lowest or above the highest carrier centre frequency transmitted	Assumed adjacent channel carrier (informative)	Filter on the adjacent channel frequency and corresponding filter bandwidth	ACLR limit
5, 10, 15, 20, 25, 30, 40, 50, 60, 70, 80,90,100	BW_{Channel}	NR of same BW (Note 2)	Square (BW_{Config})	45 dB
	$2 \times BW_{\text{Channel}}$	NR of same BW (Note 2)	Square (BW_{Config})	45 dB
	$BW_{\text{Channel}} / 2 + 2.5$ MHz	5 MHz E-UTRA	Square (4.5 MHz)	45 dB (Note3)
	$BW_{\text{Channel}} / 2 + 7.5$ MHz	5 MHz E-UTRA	Square (4.5 MHz)	45 dB (Note3)
NOTE 1: BW_{Channel} and BW_{Config} are the <i>BS channel bandwidth</i> and transmission bandwidth configuration of the lowest/highest carrier transmitted on the assigned channel frequency.				
NOTE 2: With SCS that provides largest <i>transmission bandwidth configuration</i> (BW_{Config}).				
NOTE 3: The requirements are applicable when the band is also defined for E-UTRA or UTRA.				

Batas nilai *absolute* ACLR seperti pada Tabel 11.

Tabel 11. Batas nilai *absolute* ACLR BS.

BS category / BS class	ACLR absolute basic limit
Category A Wide Area BS	-13 dBm/MHz
Category B Wide Area BS	-15 dBm/MHz
Medium Range BS	-25 dBm/MHz
Local Area BS	-32 dBm/MHz

Untuk operasional dalam spectrum *non-contiguous* atau *multiple bands*, ACLR harus lebih tinggi dari nilai pada Tabel 12.

Tabel 12. Batas nilai ACLR pada spektrum *non-contiguous* atau *multiple bands*.

BS channel bandwidth of lowest/highest carrier transmitted BW_{Channel}(MHz)	Sub-block or Inter RF Bandwidth gap size (W_{gap}) where the limit applies (MHz)	BS adjacent channel centre frequency offset below or above the sub-block or Base Station RF Bandwidth edge (inside the gap)	Assumed adjacent channel carrier	Filter on the adjacent channel frequency and corresponding filter bandwidth	ACLR limit
5, 10, 15, 20	$W_{\text{gap}} \geq 15$ (Note 3) $W_{\text{gap}} \geq 45$ (Note 4)	2.5 MHz	5 MHz NR (Note 2)	Square (BW_{Config})	45 dB
	$W_{\text{gap}} \geq 20$ (Note 3) $W_{\text{gap}} \geq 50$ (Note 4)	7.5 MHz	5 MHz NR (Note 2)	Square (BW_{Config})	45 dB
25, 30, 40, 50, 60, 70, 80, 90, 100	$W_{\text{gap}} \geq 60$ (Note 4) $W_{\text{gap}} \geq 30$ (Note 3)	10 MHz	20 MHz NR (Note 2)	Square (BW_{Config})	45 dB
	$W_{\text{gap}} \geq 80$ (Note 4) $W_{\text{gap}} \geq 50$ (Note 3)	30 MHz	20 MHz NR (Note 2)	Square (BW_{Config})	45 dB

NOTE 1: BW_{Config} is the transmission bandwidth configuration of the assumed adjacent channel carrier.
 NOTE 2: With SCS that provides largest transmission bandwidth configuration (BW_{Config}).
 NOTE 3: Applicable in case the *BS channel bandwidth* of the NR carrier transmitted at the other edge of the gap is 5, 10, 15, 20 MHz.
 NOTE 4: Applicable in case the *BS channel bandwidth* of the NR carrier transmitted at the other edge of the gap is 25, 30, 40, 50, 60, 70, 80, 90, 100 MHz.

- Batas Nilai *Cumulative Adjacent Channel Leakage Power Ratio* (CACLR)

Untuk operasional dalam *spectrum non-contiguous* atau *multiple bands NR carriers* yang terletak di kedua sisi *sub-blok gap* atau *Inter RF Bandwidth gap*, CACLR harus lebih tinggi dari nilai pada Tabel 13. Parameter filter untuk *channel* yang ditetapkan didefinisikan pada Tabel 15.

Tabel 13. Batas Nilai BS CACLR.

BS channel bandwidth of lowest/highest carrier transmitted BW_{Channel} (MHz)	Sub-block or Inter RF Bandwidth gap size (W_{gap}) where the limit applies (MHz)	BS adjacent channel centre frequency offset below or above the sub-block or Base Station RF Bandwidth edge (inside the gap)	Assumed adjacent channel carrier	Filter on the adjacent channel frequency and corresponding filter bandwidth	CACLR limit
5, 10, 15, 20	$5 \leq W_{\text{gap}} < 15$ (Note 3) $5 \leq W_{\text{gap}} < 45$ (Note 4)	2.5 MHz	5 MHz NR (Note 2)	Square (BW_{Config})	45 dB
	$10 < W_{\text{gap}} < 20$ (Note 3) $10 \leq W_{\text{gap}} < 50$ (Note 4)	7.5 MHz	5 MHz NR (Note 2)	Square (BW_{Config})	45 dB
25, 30, 40, 50, 60, 70, 80, 90, 100	$20 \leq W_{\text{gap}} < 60$ (Note 4) $20 \leq W_{\text{gap}} < 30$ (Note 3)	10 MHz	20 MHz NR (Note 2)	Square (BW_{Config})	45 dB
	$40 < W_{\text{gap}} < 80$ (Note 4) $40 \leq W_{\text{gap}} < 50$ (Note 3)	30 MHz	20 MHz NR (Note 2)	Square (BW_{Config})	45 dB

NOTE 1: BW_{Config} is the *transmission bandwidth configuration* of the assumed adjacent channel carrier.
 NOTE 2: With SCS that provides largest *transmission bandwidth configuration* (BW_{Config}).
 NOTE 3: Applicable in case the *BS channel bandwidth* of the NR carrier transmitted at the other edge of the gap is 5, 10, 15, 20 MHz.
 NOTE 4: Applicable in case the *BS channel bandwidth* of the NR carrier transmitted at the other edge of the gap is 25, 30, 40, 50, 60, 70, 80, 90, 100 MHz.

Batas nilai *absolute* CACLR seperti pada Tabel 14.

Tabel 14. Base station CACLR *absolute basic limit*.

BS category / BS class	CACLR <i>absolute basic limit</i>
Category A Wide Area BS	-13 dBm/MHz
Category B Wide Area BS	-15 dBm/MHz
Medium Range BS	-25 dBm/MHz
Local Area BS	-32 dBm/MHz

Tabel 15. *Filter parameters for the assigned channel*.

RAT of the carrier adjacent to the sub-block or Inter RF Bandwidth gap	Filter on the assigned channel frequency and corresponding filter bandwidth
NR	NR of same BW with SCS that provides largest <i>transmission bandwidth configuration</i>

- Persyaratan minimum untuk BS type 1-C

Batas nilai *absolute* ACLR pada Tabel 11, atau batas nilai pada Tabel 10, atau Tabel 12, mana yang kurang ketat

(*whichever is less stringent*), berlaku untuk setiap konektor antena.

Batas nilai *absolute* CACLR pada Tabel 14, atau batas nilai pada Tabel 13, mana yang kurang ketat (*whichever is less stringent*), berlaku untuk setiap konektor antena.

- Persyaratan minimum untuk BS type 1-H

Batas nilai *absolute* ACLR pada Tabel 11, yaitu *basic limit* + X, (dengan $X = 10 \log_{10} (N_{\text{TXU, counted per cell}})$) atau batas nilai pada Tabel 10, atau Tabel 12, mana yang kurang ketat (*whichever is less stringent*), berlaku untuk setiap TAB konektor *TX min cell group*.

Batas nilai *absolute* CACLR pada Tabel 14 + X, (dengan $X = 10 \log_{10} (N_{\text{TXU, counted per cell}})$) atau batas nilai pada Tabel 13, mana yang kurang ketat (*whichever is less stringent*), berlaku untuk setiap TAB konektor *TX min cell group*.

NOTE: Conformance to the BS type 1-H ACLR requirement can be demonstrated by meeting at least one of the following criteria as determined by the manufacturer:

1) *The ratio of the sum of the filtered mean power measured on each TAB connector in the TAB connector TX min cell group at the assigned channel frequency to the sum of the filtered mean power measured on each TAB connector in the TAB connector TX min cell group at the adjacent channel frequency shall be greater than or equal to the ACLR basic limit of the BS. This shall apply for each TAB connector TX min cell group.*

Or

2) *The ratio of the filtered mean power at the TAB connector centred on the assigned channel frequency to the filtered mean power at this TAB connector centred on the adjacent channel frequency shall be greater than or equal to the ACLR basic limit of the BS for every TAB connector in the TAB connector TX min cell*

group, for each TAB connector TX min cell group.

In case the ACLR (CACLR) absolute basic limit of BS type 1-H are applied, the conformance can be demonstrated by meeting at least one of the following criteria as determined by the manufacturer:

1) *The sum of the filtered mean power measured on each TAB connector in the TAB connector TX min cell group at the adjacent channel frequency shall be less than or equal to the ACLR (CACLR) absolute basic limit + X of the BS. This shall apply to each TAB connector TX min cell group.*

Or

2) *The filtered mean power at each TAB connector centred on the adjacent channel frequency shall be less than or equal to the ACLR (CACLR) absolute basic limit of the BS scaled by $X - 10\log_{10}(n)$ for every TAB connector in the TAB connector TX min cell group, for each TAB connector TX min cell group, where n is the number of TAB connectors in the TAB connector TX min cell group.*

c) *Operating Band of Unwanted Emission (OBUE)*

Batas nilai OBUE didefinisikan dari Δf_{OBUE} di bawah band operasi *downlink* terendah sampai dengan Δf_{OBUE} di atas band operasi *downlink* frekuensi tertinggi, dengan Δf_{OBUE} didefinisikan pada Tabel 9.

• *Batas Nilai*

(1) *Persyaratan minimum untuk Wide Area BS (Category A)*

Untuk BS dengan frekuensi kerja di band n5, n8, nilai batas pada Tabel 16.

Tabel 16. Wide Area BS operating band unwanted emission limits
(NR bands below 1 GHz) for Category A.

Frequency offset of measurement filter -3dB point, Δf	Frequency offset of measurement filter centre frequency, f_{offset}	Basic limits (Note 1, 2)	Measurement bandwidth
$0 \text{ MHz} \leq \Delta f < 5 \text{ MHz}$	$0.05 \text{ MHz} \leq f_{\text{offset}} < 5.05 \text{ MHz}$	$-7 \text{ dBm} - \frac{7}{5} \cdot \left(\frac{f_{\text{offset}}}{\text{MHz}} - 0.05 \right) \text{ dB}$	100 kHz
$5 \text{ MHz} \leq \Delta f < \min(10 \text{ MHz}, \Delta f_{\text{max}})$	$5.05 \text{ MHz} \leq f_{\text{offset}} < \min(10.05 \text{ MHz}, f_{\text{offset}_{\text{max}}})$	-14 dBm	100 kHz
$10 \text{ MHz} \leq \Delta f \leq \Delta f_{\text{max}}$	$10.05 \text{ MHz} \leq f_{\text{offset}} < f_{\text{offset}_{\text{max}}}$	-13 dBm (Note 3)	100 kHz
<p>NOTE 1: For a BS supporting non-contiguous spectrum operation within any <i>operating band</i>, the emission limits within sub-block gaps is calculated as a cumulative sum of contributions from adjacent sub-blocks on each side of the sub-block gap. Exception is $\Delta f \geq 10 \text{ MHz}$ from both adjacent sub-blocks on each side of the sub-block gap, where the emission limits within sub-block gaps shall be -13 dBm/100 kHz.</p> <p>NOTE 2: For a <i>multi-band connector</i> with Inter RF Bandwidth gap $< 2 \cdot \Delta f_{\text{OBUE}}$ the emission limits within the Inter RF Bandwidth gaps is calculated as a cumulative sum of contributions from adjacent sub-blocks or RF Bandwidth on each side of the Inter RF Bandwidth gap.</p> <p>NOTE 3: The requirement is not applicable when $\Delta f_{\text{max}} < 10 \text{ MHz}$.</p>			

Untuk BS dengan frekuensi kerja di band n1, n3, n40, nilai batas ditunjukkan pada Tabel 17.

Tabel 17. Wide Area BS operating band unwanted emission limits
(NR bands above 1 GHz) for Category A.

Frequency offset of measurement filter -3dB point, Δf	Frequency offset of measurement filter centre frequency, f_{offset}	Basic limits (Note 1, 2)	Measurement bandwidth
$0 \text{ MHz} \leq \Delta f < 5 \text{ MHz}$	$0.05 \text{ MHz} \leq f_{\text{offset}} < 5.05 \text{ MHz}$	$-7 \text{ dBm} - \frac{7}{5} \cdot \left(\frac{f_{\text{offset}}}{\text{MHz}} - 0.05 \right) \text{ dB}$	100 kHz
$5 \text{ MHz} \leq \Delta f < \min(10 \text{ MHz}, \Delta f_{\text{max}})$	$5.05 \text{ MHz} \leq f_{\text{offset}} < \min(10.05 \text{ MHz}, f_{\text{offset}_{\text{max}}})$	-14 dBm	100 kHz
$10 \text{ MHz} \leq \Delta f \leq \Delta f_{\text{max}}$	$10.5 \text{ MHz} \leq f_{\text{offset}} < f_{\text{offset}_{\text{max}}}$	-13 dBm (Note 3)	1 MHz
<p>NOTE 1: For a BS supporting non-contiguous spectrum operation within any <i>operating band</i>, the emission limits within sub-block gaps is calculated as a cumulative sum of contributions from adjacent sub-blocks on each side of the sub-block gap, where the contribution from the far-end sub-block shall be scaled according to the measurement bandwidth of the near-end sub-block. Exception is $\Delta f \geq 10 \text{ MHz}$ from both adjacent sub-blocks on each side of the sub-block gap, where the emission limits within sub-block gaps shall be -13 dBm/1 MHz.</p> <p>NOTE 2: For a <i>multi-band connector</i> with Inter RF Bandwidth gap $< 2 \cdot \Delta f_{\text{OBUE}}$ the emission limits within the Inter RF Bandwidth gaps is calculated as a cumulative sum of contributions from adjacent sub-blocks or RF Bandwidth on each side of the Inter RF Bandwidth gap, where the contribution from the far-end sub-block or RF Bandwidth shall be scaled according to the measurement bandwidth of the near-end sub-block or RF Bandwidth.</p> <p>NOTE 3: The requirement is not applicable when $\Delta f_{\text{max}} < 10 \text{ MHz}$.</p>			

(2) Persyaratan minimum untuk *Wide Area* BS (*Category B*)

Terdapat 2 pilihan (*option*) nilai yang dijadikan acuan persyaratan minimum, yaitu:

(2.1) Persyaratan *Category B (Option 1)*

Untuk BS dengan frekuensi kerja di band n5, n8, nilai batas OBUE *Category B* pada Tabel 18.

Tabel 18. Batas OBUE *Wide Area* BS (NR bands di bawah 1 GHz) untuk *category B*.

Frequency offset of measurement filter -3dB point, Δf	Frequency offset of measurement filter centre frequency, f_{offset}	Basic limits (Note 1, 2)	Measurement bandwidth
$0 \text{ MHz} \leq \Delta f < 5 \text{ MHz}$	$0.05 \text{ MHz} \leq f_{\text{offset}} < 5.05 \text{ MHz}$	$-7 \text{ dBm} - \frac{7}{5} \cdot \left(\frac{f_{\text{offset}}}{\text{MHz}} - 0.05 \right) \text{ dB}$	100 kHz
$5 \text{ MHz} \leq \Delta f < \min(10 \text{ MHz}, \Delta f_{\text{max}})$	$5.05 \text{ MHz} \leq f_{\text{offset}} < \min(10.05 \text{ MHz}, f_{\text{offset}_{\text{max}}})$	-14 dBm	100 kHz
$10 \text{ MHz} \leq \Delta f \leq \Delta f_{\text{max}}$	$10.05 \text{ MHz} \leq f_{\text{offset}} < f_{\text{offset}_{\text{max}}}$	-16 dBm (Note 3)	100 kHz

NOTE 1: For a BS supporting non-contiguous spectrum operation within any *operating band*, the emission limits within sub-block gaps is calculated as a cumulative sum of contributions from adjacent sub-blocks on each side of the sub-block gap, where the contribution from the far-end sub-block shall be scaled according to the measurement bandwidth of the near-end sub-block. Exception is $\Delta f \geq 10 \text{ MHz}$ from both adjacent sub-blocks on each side of the sub-block gap, where the emission limits within sub-block gaps shall be -16 dBm/100 kHz.

NOTE 2: For a *multi-band connector* with Inter RF Bandwidth gap $< 2 \cdot \Delta f_{\text{OBUE}}$ the emission limits within the Inter RF Bandwidth gaps is calculated as a cumulative sum of contributions from adjacent sub-blocks or RF Bandwidth on each side of the Inter RF Bandwidth gap, where the contribution from the far-end sub-block or RF Bandwidth shall be scaled according to the measurement bandwidth of the near-end sub-block or RF Bandwidth.

NOTE 3: The requirement is not applicable when $\Delta f_{\text{max}} < 10 \text{ MHz}$.

Untuk BS dengan frekuensi kerja di band n1, n3, n40, nilai batas ditunjukkan pada Tabel 19.

Tabel 19. Batas OBUE *Wide Area* BS (NR bands di atas 1 GHz) untuk *category* B.

Frequency offset of measurement filter -3dB point, Δf	Frequency offset of measurement filter centre frequency, f_{offset}	Basic limits (Note 1, 2)	Measurement bandwidth
$0 \text{ MHz} \leq \Delta f < 5 \text{ MHz}$	$0.05 \text{ MHz} \leq f_{\text{offset}} < 5.05 \text{ MHz}$	$-7 \text{ dBm} - \frac{7}{5} \cdot \left(\frac{f_{\text{offset}}}{\text{MHz}} - 0.05 \right) \text{ dB}$	100 kHz
$5 \text{ MHz} \leq \Delta f < \min(10 \text{ MHz}, \Delta f_{\text{max}})$	$5.05 \text{ MHz} \leq f_{\text{offset}} < \min(10.05 \text{ MHz}, f_{\text{offset}_{\text{max}}})$	-14 dBm	100 kHz
$10 \text{ MHz} \leq \Delta f \leq \Delta f_{\text{max}}$	$10.5 \text{ MHz} \leq f_{\text{offset}} < f_{\text{offset}_{\text{max}}}$	-15 dBm (Note 3)	1MHz

NOTE 1: For a BS supporting non-contiguous spectrum operation within any *operating band*, the emission limits within sub-block gaps is calculated as a cumulative sum of contributions from adjacent sub-blocks on each side of the sub-block gap, where the contribution from the far-end sub-block shall be scaled according to the measurement bandwidth of the near-end sub-block. Exception is $\Delta f \geq 10 \text{ MHz}$ from both adjacent sub-blocks on each side of the sub-block gap, where the emission limits within sub-block gaps shall be -15 dBm/1 MHz.

NOTE 2: For a *multi-band connector* with Inter RF Bandwidth gap $< 2 \cdot \Delta f_{\text{OBUE}}$ the emission limits within the Inter RF Bandwidth gaps is calculated as a cumulative sum of contributions from adjacent sub-blocks or RF Bandwidth on each side of the Inter RF Bandwidth gap, where the contribution from the far-end sub-block or RF Bandwidth shall be scaled according to the measurement bandwidth of the near-end sub-block or RF Bandwidth.

NOTE 3: The requirement is not applicable when $\Delta f_{\text{max}} < 10 \text{ MHz}$.

atau

(2.2) Persyaratan *Category* B (*Option* 2)

Untuk BS dengan frekuensi kerja di band n1, n3, n8, nilai batas OBUE *Category* B ditunjukkan pada Tabel 20.

Tabel 20. Batas OBUE Wide Area BS untuk category B.

Frequency offset of measurement filter -3dB point, Δf	Frequency offset of measurement filter centre frequency, f_{offset}	Basic limits (Note 1, 2)	Measurement bandwidth
$0 \text{ MHz} \leq \Delta f < 0.2 \text{ MHz}$	$0.015 \text{ MHz} \leq f_{\text{offset}} < 0.215 \text{ MHz}$	-14 dBm	30 kHz
$0.2 \text{ MHz} \leq \Delta f < 1 \text{ MHz}$	$0.215 \text{ MHz} \leq f_{\text{offset}} < 1.015 \text{ MHz}$	$-14 \text{ dBm} - 15 \cdot \left(\frac{f_{\text{offset}}}{\text{MHz}} - 0.215 \right) \text{ dB}$	30 kHz
(Note 4)	$1.015 \text{ MHz} \leq f_{\text{offset}} < 1.5 \text{ MHz}$	-26 dBm	30 kHz
$1 \text{ MHz} \leq \Delta f \leq \min(10 \text{ MHz}, \Delta f_{\text{max}})$	$1.5 \text{ MHz} \leq f_{\text{offset}} < \min(10.5 \text{ MHz}, f_{\text{offset}_{\text{max}}})$	-13 dBm	1 MHz
$10 \text{ MHz} \leq \Delta f \leq \Delta f_{\text{max}}$	$10.5 \text{ MHz} \leq f_{\text{offset}} < f_{\text{offset}_{\text{max}}}$	-15 dBm (Note 3)	1 MHz

NOTE 1: For a BS supporting *non-contiguous spectrum* operation within any *operating band*, the minimum requirement within *sub-block gaps* is calculated as a cumulative sum of contributions from adjacent *sub-blocks* on each side of the *sub-block gap*, where the contribution from the far-end *sub-block* shall be scaled according to the *measurement bandwidth* of the near-end *sub-block*. Exception is $\Delta f \geq 10 \text{ MHz}$ from both adjacent *sub-blocks* on each side of the *sub-block gap*, where the minimum requirement within *sub-block gaps* shall be -15 dBm/1MHz.

NOTE 2: For a *multi-band connector* with *Inter RF Bandwidth gap* $< 2 \cdot \Delta f_{\text{OBUE}}$ the minimum requirement within the *Inter RF Bandwidth gaps* is calculated as a cumulative sum of contributions from adjacent *sub-blocks* or RF Bandwidth on each side of the Inter RF Bandwidth gap, where the contribution from the far-end *sub-block* or RF Bandwidth shall be scaled according to the *measurement bandwidth* of the near-end *sub-block* or RF Bandwidth.

NOTE 3: The requirement is not applicable when $\Delta f_{\text{max}} < 10 \text{ MHz}$.

NOTE 4: This frequency range ensures that the range of values of f_{offset} is continuous.

(3) Persyaratan minimum untuk Medium Range BS (Category A and B)

Untuk Medium Range BS, nilai batas ditunjukkan pada Tabel 21 dan Tabel 22.

Pada Tabel pada bagian ini,

i) Untuk BS type 1-C

$$P_{\text{rated},x} = P_{\text{rated},c,AC}$$

ii) Untuk BS type 1-H

$$P_{\text{rated},x} = P_{\text{rated},c,\text{cell}} - 10 \cdot \log_{10}(N_{\text{TXU},\text{countedpercell}})$$

iii) Untuk BS type 1-O

$$P_{\text{rated},x} = P_{\text{rated},c,TRP} - 9 \text{ dB}$$

Tabel 21. Batas OBUE *Medium Range* BS, $31 < P_{\text{rated},x} \leq 38$ dBm.

Frequency offset of measurement filter -3dB point, Δf	Frequency offset of measurement filter centre frequency, f_{offset}	Basic limits (Note 1, 2)	Measurement bandwidth
$0 \text{ MHz} \leq \Delta f < 5 \text{ MHz}$	$0.05 \text{ MHz} \leq f_{\text{offset}} < 5.05 \text{ MHz}$	$P_{\text{rated},x} - 53 \text{ dB} - \frac{7}{5} \left(\frac{f_{\text{offset}}}{\text{MHz}} - 0.05 \right) \text{ dB}$	100 kHz
$5 \text{ MHz} \leq \Delta f < \min(10 \text{ MHz}, \Delta f_{\text{max}})$	$5.05 \text{ MHz} \leq f_{\text{offset}} < \min(10.05 \text{ MHz}, f_{\text{offset}_{\text{max}}})$	$P_{\text{rated},x} - 60 \text{ dB}$	100 kHz
$10 \text{ MHz} \leq \Delta f \leq \Delta f_{\text{max}}$	$10.05 \text{ MHz} \leq f_{\text{offset}} < f_{\text{offset}_{\text{max}}}$	$\text{Min}(P_{\text{rated},x} - 60 \text{ dB}, -25 \text{ dBm})$ (Note 3)	100 kHz

NOTE 1: For a BS supporting non-contiguous spectrum operation within any *operating band* the emission limits within sub-block gaps is calculated as a cumulative sum of contributions from adjacent sub-blocks on each side of the sub-block gap. Exception is $\square f \geq 10 \text{ MHz}$ from both adjacent sub-blocks on each side of the sub-block gap, where the emission limits within sub-block gaps shall be $\text{Min}(P_{\text{rated},x} - 60 \text{ dB}, -25 \text{ dBm}) / 100 \text{ kHz}$.

NOTE 2: For a *multi-band connector* with Inter RF Bandwidth gap $< 2 * \Delta f_{\text{OBUE}}$ the emission limits within the Inter RF Bandwidth gaps is calculated as a cumulative sum of contributions from adjacent sub-blocks or RF Bandwidth on each side of the Inter RF Bandwidth gap.

NOTE 3: The requirement is not applicable when $\Delta f_{\text{max}} < 10 \text{ MHz}$.

Tabel 22. Batas OBUE *Medium Range* BS, $P_{\text{rated},x} \leq 31$ dBm.

Frequency offset of measurement filter -3dB point, Δf	Frequency offset of measurement filter centre frequency, f_{offset}	Basic limits (Note 1, 2)	Measurement bandwidth
$0 \text{ MHz} \leq \Delta f < 5 \text{ MHz}$	$0.05 \text{ MHz} \leq f_{\text{offset}} < 5.05 \text{ MHz}$	$-22 \text{ dBm} - \frac{7}{5} \left(\frac{f_{\text{offset}}}{\text{MHz}} - 0.05 \right) \text{ dB}$	100 kHz
$5 \text{ MHz} \leq \Delta f < \min(10 \text{ MHz}, \Delta f_{\text{max}})$	$5.05 \text{ MHz} \leq f_{\text{offset}} < \min(10.05 \text{ MHz}, f_{\text{offset}_{\text{max}}})$	-29 dBm	100 kHz
$10 \text{ MHz} \leq \Delta f \leq \Delta f_{\text{max}}$	$10.05 \text{ MHz} \leq f_{\text{offset}} < f_{\text{offset}_{\text{max}}}$	-29 dBm (Note 3)	100 kHz

NOTE 1: For a BS supporting non-contiguous spectrum operation within any *operating band* the emission limits within sub-block gaps is calculated as a cumulative sum of contributions from adjacent sub-blocks on each side of the sub-block gap. Exception is $\square f \geq 10 \text{ MHz}$ from both adjacent sub-blocks on each side of the sub-block gap, where the emission limits within sub-block gaps shall be $-29 \text{ dBm} / 100 \text{ kHz}$.

NOTE 2: For a *multi-band connector* with Inter RF Bandwidth gap $< 2 * \Delta f_{\text{OBUE}}$ the emission limits within the Inter RF Bandwidth gaps is calculated as a cumulative sum of contributions from adjacent sub-blocks or RF Bandwidth on each side of the Inter RF Bandwidth gap.

NOTE 3: The requirement is not applicable when $\Delta f_{\text{max}} < 10 \text{ MHz}$.

(4) Persyaratan minimum untuk *Local Area* BS (Category A and B)

Untuk *Local Area* BS, nilai batas ditunjukkan pada Tabel 23.

Tabel 23. Batas OBUE *Local Area BS*.

Frequency offset of measurement filter -3dB point, Δf	Frequency offset of measurement filter centre frequency, f_{offset}	Basic limits (Note 1, 2)	Measurement bandwidth
$0 \text{ MHz} \leq \Delta f < 5 \text{ MHz}$	$0.05 \text{ MHz} \leq f_{\text{offset}} < 5.05 \text{ MHz}$	$-30\text{dBm} - \frac{7}{5} \left(\frac{f_{\text{offset}}}{\text{MHz}} - 0.05 \right) \text{dB}$	100 kHz
$5 \text{ MHz} \leq \Delta f < \min(10 \text{ MHz}, \Delta f_{\text{max}})$	$5.05 \text{ MHz} \leq f_{\text{offset}} < \min(10.05 \text{ MHz}, f_{\text{offset}_{\text{max}}})$	-37 dBm	100 kHz
$10 \text{ MHz} \leq \Delta f \leq \Delta f_{\text{max}}$	$10.05 \text{ MHz} \leq f_{\text{offset}} < f_{\text{offset}_{\text{max}}}$	-37 dBm (Note 10)	100 kHz
<p>NOTE 1: For a BS supporting non-contiguous spectrum operation within any <i>operating band</i> the emission limits within sub-block gaps is calculated as a cumulative sum of contributions from adjacent sub-blocks on each side of the sub-block gap. Exception is $f \geq 10\text{MHz}$ from both adjacent sub-blocks on each side of the sub-block gap, where the emission limits within sub-block gaps shall be -37 dBm/100kHz.</p> <p>NOTE 2: For a <i>multi-band connector</i> with Inter RF Bandwidth gap $< 2 * \Delta f_{\text{OBUE}}$ the emission limits within the Inter RF Bandwidth gaps is calculated as a cumulative sum of contributions from adjacent sub-blocks or RF Bandwidth on each side of the Inter RF Bandwidth gap</p> <p>NOTE 3: The requirement is not applicable when $\Delta f_{\text{max}} < 10 \text{ MHz}$.</p>			

- Persyaratan minimum untuk BS type 1-C

OBUE pada BS type 1-C untuk tiap konektor antenna harus di bawah dari nilai yang didefinisikan di atas.

- Persyaratan minimum untuk BS type 1-H

OBUE pada BS type 1-H untuk tiap TAB konektor *TX min cell group* harus di bawah dari nilai yang didefinisikan di atas, *power summation emission* pada TAB konektor *TX min cell group* tidak boleh melebihi nilai yang didefinisikan di atas, yaitu *basic limit* + X, dengan $X = 10 \log_{10}(N_{\text{TXU, counted per cell}})$.

NOTE: Conformance to the *BS type 1-H* spurious emission requirement can be demonstrated by meeting at least one of the following criteria as determined by the manufacturer:

- 1) The sum of the emissions power measured on each *TAB connector* in the *TAB connector TX min cell group* shall be less than or equal to the limit as defined in this clause for the respective frequency span.

Or

2) The unwanted emissions power at each *TAB connector* shall be less than or equal to the *BS type 1-H* limit as defined in this clause for the respective frequency span, scaled by $-10\log_{10}(n)$, where n is the number of *TAB connectors* in the *TAB connector TX min cell group*.

d) *Transmitter spurious emission*

Pengujian *Transmitter Spurious Emission* dilakukan pada rentang frekuensi 9 kHz sampai dengan 12,75 GHz tidak termasuk pada rentang frekuensi dari Δf_{OBUE} di bawah band operasi *downlink* terendah sampai dengan Δf_{OBUE} di atas band operasi *downlink* frekuensi tertinggi, dengan Δf_{OBUE} didefinisikan pada Tabel 9.

• Batas Nilai

(1) *Spurious emission*

Batasan nilai *Transmitter Spurious Emission* ada pada Tabel 24 untuk *Category A* dan Tabel 25 untuk *Category B*.

Tabel 24. Batasan nilai *Spurious Emission Category A*.

Spurious frequency range	Basic limit	Measurement bandwidth
9 kHz – 150 kHz	-13 dBm	1 kHz
150 kHz – 30 MHz		10 kHz
30 MHz – 1 GHz		100 kHz
1 GHz – 12.75 GHz		1 MHz

Tabel 25. Batasan nilai *Spurious Emission Category B*.

Spurious frequency range	Basic limit	Measurement bandwidth
9 kHz – 150 kHz	-36 dBm	1 kHz
150 kHz – 30 MHz		10 kHz
30 MHz – 1 GHz		100 kHz
1 GHz – 12.75 GHz	-30 dBm	1 MHz

(2) Perlindungan penerima BS dari BS sendiri atau BS berbeda

Persyaratan ini diterapkan untuk NR dengan system FDD untuk mencegah penerima BS menjadi tidak sensitif oleh emisi dari pemancar BS. Batasan nilai ada pada Tabel 26.

Tabel 26. Batas nilai *spurious emission* untuk perlindungan terhadap penerima BS.

BS class	Frequency range	Basic limits	Measurement bandwidth
Wide Area BS	$F_{UL,low} - F_{UL,high}$	-96 dBm	100 kHz
Medium Range BS	$F_{UL,low} - F_{UL,high}$	-91 dBm	100 kHz
Local Area BS	$F_{UL,low} - F_{UL,high}$	-88 dBm	100 kHz

(3) Persyaratan *co-existence* dengan sistem lain

Batas nilai *spurious emission* ditunjukkan pada Tabel 27 untuk BS dengan persyaratan untuk *co-existence* dengan sistem yang bekerja seperti tercantum pada kolom pertama. Untuk konektor *multi-band*, pengecualian dan ketentuan dalam kolom *Note* pada Tabel 27 berlaku untuk setiap pita operasi yang didukung.

Tabel 27. Batas nilai BS *spurious emission* untuk BS *co-existence* dengan sistem di frekuensi band yang lain.

System type for NR to co-exist with	Frequency range for co-existence requirement	Basic limits	Measurement bandwidth	Note
GSM900	921 – 960 MHz	-57 dBm	100 kHz	This requirement does not apply to BS operating in band n8
	876 – 915 MHz	-61 dBm	100 kHz	For the frequency range 880-915 MHz, this requirement does not apply to BS operating in band n8, since it is already covered by the requirement in clause 6.6.5.2.2 dalam dokumen ETSI TS 138.104.
DCS1800	1805 – 1880 MHz	-47 dBm	100 kHz	This requirement does not apply to BS operating in band n3.
	1710 – 1785 MHz	-61 dBm	100 kHz	This requirement does not apply to BS operating in band n3, since it is already covered by the requirement in clause 6.6.5.2.2 dalam dokumen ETSI TS 138.104.
PCS1900	1930 – 1990 MHz	-47 dBm	100 kHz	
	1850 – 1910 MHz	-61 dBm	100 kHz	
GSM850 or CDMA850	869 – 894 MHz	-57 dBm	100 kHz	This requirement does not apply to BS operating in band n5.
	824 – 849 MHz	-61 dBm	100 kHz	This requirement does not apply to BS operating in band n5, since it is already covered by the requirement in clause 6.6.5.2.2 dalam dokumen ETSI TS 138.104.
UTRA FDD Band I or E-UTRA Band 1 or NR Band n1	2110 – 2170 MHz	-52 dBm	1 MHz	This requirement does not apply to BS operating in band n1
	1920 – 1980 MHz	-49 dBm	1 MHz	This requirement does not apply to BS operating in band n1, since it is already covered by the requirement in clause 6.6.5.2.2 dalam dokumen ETSI TS 138.104.
UTRA FDD Band III or E-UTRA Band 3 or NR Band n3	1805 – 1880 MHz	-52 dBm	1 MHz	This requirement does not apply to BS operating in band n3.
	1710 – 1785 MHz	-49 dBm	1 MHz	This requirement does not apply to BS operating in band n3, since it is already covered by the requirement in clause 6.6.5.2.2 dalam dokumen ETSI TS 138.104.
UTRA FDD Band V or E-UTRA Band 5 or NR Band n5	869 – 894 MHz	-52 dBm	1 MHz	This requirement does not apply to BS operating in band n5.
	824 – 849 MHz	-49 dBm	1 MHz	This requirement does not apply to BS operating in band n5, since it is already covered by the requirement in clause 6.6.5.2.2 dalam dokumen ETSI TS 138.104.
UTRA FDD Band VIII or E-UTRA Band 8 or NR Band n8	925 – 960 MHz	-52 dBm	1 MHz	This requirement does not apply to BS operating in band n8.
	880 – 915 MHz	-49 dBm	1 MHz	This requirement does not apply to BS operating in band n8, since it is already covered by the requirement in clause 6.6.5.2.2 dalam dokumen ETSI TS 138.104.
UTRA TDD Band e) or E-UTRA Band 40 or NR Band n40	2300 – 2400MHz	-52 dBm	1 MHz	This requirement does not apply to BS operating in Band n40.

(4) *Collocation* dengan BS lain

Nilai *spurious emission* untuk kondisi saat BS melakukan *co-location* dengan *Base Station* GSM900, DCS 1800, PCS1900, GSM850, CDMA850, UTRA FDD, UTRA TDD, E-UTRA dan/atau BS 5G NR diatur pada bagian ini.

Batas nilai pada Tabel 28 untuk BS yang melakukan *co-location* dengan type BS seperti yang ada di kolom pertama, tergantung pada kelas BS. Untuk konektor *multi-band*, pengecualian dan ketentuan dalam kolom *Note* pada Tabel 28 berlaku untuk setiap pita operasi yang didukung.

Tabel 28. Batas nilai *spurious emission* untuk BS yang *co-located* dengan BS lainnya.

Type of co-located BS	Frequency range for co-location requirement	Basic limits			Measurement bandwidth	Note
		WA BS	MR BS	LA BS		
GSM900	876–915 MHz	-98 dBm	-91 dBm	-70 dBm	100 kHz	
DCS1800	1710 – 1785 MHz	-98 dBm	-91 dBm	-80 dBm	100 kHz	
PCS1900	1850 – 1910 MHz	-98 dBm	-91 dBm	-80 dBm	100 kHz	
GSM850 or CDMA850	824 – 849 MHz	-98 dBm	-91 dBm	-70 dBm	100 kHz	
UTRA FDD Band I or E-UTRA Band 1 or NR Band n1	1920 – 1980 MHz	-96 dBm	-91 dBm	-88 dBm	100 kHz	
UTRA FDD Band III or E-UTRA Band 3 or NR Band n3	1710 – 1785 MHz	-96 dBm	-91 dBm	-88 dBm	100 kHz	
UTRA FDD Band V or E-UTRA Band 5 or NR Band n5	824 – 849 MHz	-96 dBm	-91 dBm	-88 dBm	100 kHz	
UTRA FDD Band VIII or E-UTRA Band 8 or NR Band n8	880 – 915 MHz	-96 dBm	-91 dBm	-88 dBm	100 kHz	
UTRA TDD Band e) or E-UTRA Band 40 or NR Band n40	2300 – 2400MHz	-96 dBm	-91 dBm	-88 dBm	100kHz	This is not applicable to BS operating in Band n40.

- Persyaratan minimum untuk BS type 1-C
Pada BS type 1-C untuk tiap konektor antenna harus di bawah dari nilai yang didefinisikan di atas.
- Persyaratan minimum untuk BS type 1-H

Pada BS type 1-H untuk tiap TAB konektor TX *min cell group* harus di bawah dari nilai yang didefinisikan di atas. *Power summation emission* pada TAB konektor TX *min cell group* tidak boleh melebihi nilai yang didefinisikan di atas, yaitu *basic limit* + X, dengan $X = 10 \log_{10} (N_{TXU, \text{counted per cell}})$.

NOTE: Conformance to the BS type 1-H spurious emission requirement can be demonstrated by meeting at least one of the following criteria as determined by the manufacturer:

1) *The sum of the emissions power measured on each TAB connector in the TAB connector TX min cell group shall be less than or equal to the limit as defined in this clause for the respective frequency span.*

Or

2) *The unwanted emissions power at each TAB connector shall be less than or equal to the BS type 1-H limit as defined in this clause for the respective frequency span, scaled by $-10 \log_{10}(n)$, where n is the number of TAB connectors in the TAB connector TX min cell group.*

5) *Transmitter intermodulation*

Persyaratan *transmitter intermodulation* adalah ukuran kemampuan pemancar untuk mencegah terjadinya power sinyal mencapai area non-linier yang disebabkan oleh datangnya *wanted signal* dan *interfering signal* bersamaan ke pemancar melalui antena, *radio distribution network* (RDN) dan antena *array*. Persyaratan berlaku selama periode ON pemancar dan periode transien pemancar.

a) Persyaratan minimum untuk BS type 1-C untuk *co-location*

Untuk BS type 1-C, *wanted signal* dan *interfering signal* dari frekuensi tengah didefinisikan pada Tabel 29, dengan level *interfering signal* adalah *Rated total*

output power ($P_{\text{rated,t,AC}}$) - 30 dB pada konektor antenna pada pita frekuensi operasi.

Transmitter intermodulation tidak boleh melebihi batas emisi yang tidak diinginkan dalam parameter ACLR, OBUE, dan *Transmitter spurious emission* pada persyaratan pemancar *conducted* dengan adanya *interfering signal* NR sesuai Tabel 29.

Tabel 29. Sinyal *interfering* dan *wanted signals* untuk persyaratan *co-location transmitter intermodulation*.

Parameter	Value
Wanted signal type	NR single carrier, or multi-carrier, or multiple intra-band contiguously or non-contiguously aggregated carriers, with NB-IoT operation in NR in-band if supported.
Interfering signal type	NR signal, the minimum <i>BS channel bandwidth</i> (BW_{Channel}) with 15 kHz SCS of the band defined in clause 5.3.5 (ETSI TS 138.104).
Interfering signal level	<i>Rated total output power</i> ($P_{\text{rated,t,AC}}$) in the <i>operating band</i> - 30 dB
Interfering signal centre frequency offset from the lower/upper edge of the wanted signal or edge of <i>sub-block</i> inside a <i>sub-block gap</i>	$f_{\text{offset}} = \pm BW_{\text{Channel}} \left(n - \frac{1}{2} \right)$, for $n=1, 2$ and 3
NOTE 1: Interfering signal positions that are partially or completely outside of any downlink <i>operating band</i> of the base station are excluded from the requirement, unless the interfering signal positions fall within the frequency range of adjacent downlink <i>operating bands</i> in the same geographical area. In case that none of the interfering signal positions fall completely within the frequency range of the downlink <i>operating band</i> , ETSI TS 138.141-1 [5] provides further guidance regarding appropriate test requirements.	

b) Persyaratan minimum untuk BS type 1-H

- Untuk sistem co-location

Transmitter intermodulation tidak boleh melebihi batas emisi yang tidak diinginkan dalam parameter ACLR, OBUE, dan *Transmitter spurious emission* pada persyaratan pemancar *conducted* dengan adanya *interfering signal* NR sesuai Tabel 30.

Tabel 30. Sinyal *interfering* dan *wanted signals* untuk persyaratan *co-location transmitter intermodulation*.

Parameter	Value
Wanted signal type	NR single carrier, or multi-carrier, or multiple intra-band contiguously or non-contiguously aggregated carriers
Interfering signal type	NR signal, the minimum <i>BS channel bandwidth</i> (BW_{channel}) with 15 kHz SCS of the band defined in clause 5.3.5 (ETSI TS 138.104).
Interfering signal level	<i>Rated total output power per TAB connector</i> ($P_{\text{rated,t,TABC}}$) in the <i>operating band</i> - 30 dB
Interfering signal centre frequency offset from the lower/upper edge of the wanted signal or edge of <i>sub-block</i> inside a gap	$f_{\text{offset}} = \pm BW_{\text{channel}} \left(n - \frac{1}{2} \right)$, for $n=1, 2$ and 3
NOTE 1: Interfering signal positions that are partially or completely outside of any downlink <i>operating band</i> of the <i>TAB connector</i> are excluded from the requirement, unless the interfering signal positions fall within the frequency range of adjacent downlink <i>operating bands</i> in the same geographical area. In case that none of the interfering signal positions fall completely within the frequency range of the downlink <i>operating band</i> , ETSI TS 138.141-1 [5] provides further guidance regarding appropriate test requirements.	

- Untuk sistem *Intra-system*

Transmitter intermodulation tidak boleh melebihi batas emisi yang tidak diinginkan dalam parameter ACLR dan OBUE pada persyaratan pemancar *conducted* dengan adanya *interfering signal* NR sesuai dengan Tabel 31.

Tabel 31. Sinyal *interfering* dan *wanted signals* untuk persyaratan *intra-system transmitter intermodulation*.

Parameter	Value
Wanted signal type	NR signal
Interfering signal type	NR signal of the same <i>BS channel bandwidth</i> and SCS as the wanted signal (Note 1).
Interfering signal level	Power level declared by the base station manufacturer (Note2).
Frequency offset between interfering signal and wanted signal	0 MHz
NOTE 1: The interfering signal shall be incoherent with the wanted signal. NOTE 2: The declared interfering signal power level at each <i>TAB connector</i> is the sum of the co-channel leakage power coupled via the combined RDN and Antenna Array from all the other <i>TAB connectors</i> , but does not comprise power radiated from the Antenna Array and reflected back from the environment. The power at each of the interfering <i>TAB connectors</i> is $P_{\text{rated,c,TABC}}$.	

6) Toleransi Pengukuran Pemancar *Conducted*

Maksimum nilai *Test Tolerance* (TT) dari pengukuran pemancar *conducted* ada pada Tabel 32, digunakan pada saat pengujian perangkat.

Tabel 32. *Derivation of test requirements (Transmitter tests)*

Parameter Test	Test Tolerance (TT)	Test requirement in the present document
BS output power	0.7 dB, $f \leq 3.0$ GHz	Formula: Batas nilai atas + TT, Batas nilai bawah - TT
Output power dynamics	0.4 dB	Formula: Total power dynamic range - TT (dB)
Frekuensi Eror	12 Hz	Formula: Batas nilai + TT
Error Vector Magnitude (EVM)	1%	Formula: Batas nilai + TT
Occupied bandwidth	0 Hz	Formula: Nilai <i>Occupied bandwidth</i> + TT
Adjacent Channel Leakage Power Ratio (ACLR)	ACLR/CACLR: BW \leq 20MHz: 0.8dB BW > 20MHz: 1.2 dB Absolute ACLR/CACLR: 0 dB	Formula: Batas nilai ACLR - TT Batas nilai <i>Absolute</i> +TT
Operating band unwanted emissions (OBUE)	Offsets < 10MHz 1.5 dB, $f \leq 3.0$ GHz Offsets \geq 10MHz 0dB	Formula: Batas nilai + TT
Spurious emissions requirements Category A	0dB	Formula: Batas Nilai + TT
Spurious emissions requirements Category B	0dB	Formula: Batas Nilai + TT
Perlindungan penerima BS dari BS sendiri atau BS berbeda	0dB	Formula: Batas Nilai + TT
Persyaratan co-existence dengan sistem lain	0dB	Formula: Batas Nilai + TT
Collocation dengan BS lain	0dB	Formula: Batas Nilai + TT
Transmitter intermodulation	0dB	Formula: <i>Ratio</i> + TT

b. Persyaratan Pemancar *Radiated*

Kecuali dinyatakan lain, persyaratan pemancar *radiated* berlaku untuk BS type 1-H atau BS type 1-O dengan semua fungsi komponen yang aktif dan semua mode operasi.

1) *Radiated transmit power*

Radiated transmit power didefinisikan sebagai nilai EIRP yang dideklarasikan pada arah puncak beam tertentu. BS type 1-H dan BS type 1-O dapat memiliki lebih dari satu *beam* sesuai deklarasi dari pabrikan dan juga sesuai dengan persyaratan pada dokumen ETSI TS 138.141-2 V16.5.0 (2020-11).

Pada BS type 1-H dan BS type 1-O untuk setiap *beam* yang dideklarasikan, dalam kondisi normal, pada arah puncak beam tertentu, nilai yang diukur harus dalam rentang ± 2.2 dB dari nilai yang dideklarasikan.

2) *OTA BS output power*

OTA BS output power didefinisikan sebagai persyaratan TRP *radiated* yang dihitung pada RIB sesuai persyaratan yang berlaku pada saat transmisi ON. Nilai TRP tidak berubah dengan perubahan *beamforming* selama arah puncak *beam* ada di dalam arah *peak* OTA.

Nilai dari BS TRP *output power* untuk BS type 1-O harus di bawah nilai yang ditunjukkan pada Tabel 33.

Tabel 33. Batas nilai BS TRP *output power* untuk BS type 1-O.

BS class	$P_{\text{rated,c,TRP}}$
Wide Area BS	Tidak ada batas atas
Medium Range BS	$\leq + 47$ dBm
Local Area BS	$\leq + 33$ dBm

NOTE:
 $P_{\text{rated,c,TRP}}$: *Rated carrier TRP output power* declared per RIB

Pada kondisi normal, rentang maksimum output power harus dijaga pada rentang ± 2 dB dari PRAT yang dideklarasikan dan tidak melebihi nilai yang ditunjukkan dalam Tabel 33.

- 3) *OTA Output power dynamics*
 - a) *OTA Resource Element (RE) power control dynamic range*

RE *power control dynamic range* adalah perbedaan antara *power* maksimum RE dengan *power rata-rata* RE untuk suatu BS pada kondisi tertentu.

Batas nilai OTA RE *power control dynamic range* pada BS type 1-O harus memenuhi spesifikasi pada Tabel 5.
 - b) *OTA Total power dynamic range*

OTA *Total power dynamic range* pada BS type 1-O harus sama atau lebih besar dari nilai pada Tabel 6.
- 4) *Kualitas Sinyal Pancar OTA*
 - a) *OTA Frequency error*

Frequency error pada BS type 1-O yang diamati selama 1 ms harus memenuhi spesifikasi pada Tabel 7.
 - b) *EVM untuk BS type 1-O*

Nilai EVM terukur dinyatakan dalam persen. Batas maksimum nilai EVM pada BS type 1-O untuk setiap skema modulasi ditentukan pada Tabel 8.
- 5) *OTA unwanted emission*

Unwanted Emission terdiri atas 2 jenis emisi, yaitu *out-of-band emission* dan *spurious emission*. *Out-of-band emission* merupakan *unwanted emission* yang berada di luar BS *channel bandwidth*, selain *spurious emission*. Persyaratan OTA *out-of-band emission* yang diatur adalah *Adjacent Channel Leakage Power Ratio* dan *Operating Band Unwanted Emission*. Nilai maksimum *offset Operating Band Unwanted Emission mask* dari tepi pita frekuensi dilambangkan Δf_{OBUE} . *Operating Band Unwanted Emission* didefinisikan sebagai *unwanted emission* pada tiap *band* operasi downlink di atas dan di bawah Δf_{OBUE} . *Unwanted Emission* di luar rentang frekuensi tersebut didefinisikan sebagai persyaratan *spurious emission*. Nilai Δf_{OBUE} untuk BS type 1-O didefinisikan pada Tabel 34.

Tabel 34. Maksimum nilai *offset* Δf_{OBUE} di luar band operasi downlink.

BS type	Operating band characteristics	Δf_{OBUE} (MHz)
<i>BS type 1-O</i>	$F_{DL,high} - F_{DL,low} < 100$ MHz	10
	$100 \text{ MHz} \leq F_{DL,high} - F_{DL,low} \leq 900$ MHz	40

a) *OTA occupied bandwidth*

OTA Occupied bandwidth adalah lebar pita frekuensi, di bawah batas frekuensi bawah dan di atas batas frekuensi atas. Daya rata-rata yang dipancarkan sama dengan $\beta/2$ persen dari total daya transmisi rata-rata. Lihat juga Rekomendasi ITU-R SM.328.

Nilai $\beta/2$ adalah 0,5%.

Persyaratan *bandwidth* yang digunakan akan berlaku selama pemancar dalam periode ON untuk *single transmitted carrier*. *OTA Occupied bandwidth* digunakan sebagai persyaratan arah (*directional requirement*) yang harus dipenuhi sesuai dengan nilai yang dideklarasikan dalam *OTA coverage range* pada daerah RIB. Nilai *OTA Occupied bandwidth* harus lebih kecil dari *NR channel bandwidth*.

b) *OTA Adjacent Channel Leakage Power Ratio (ACLR)*

OTA ACLR didefinisikan sebagai rasio dari *power* rata-rata terfilter pada kanal frekuensi sendiri terhadap *power* rata-rata terfilter di wilayah frekuensi di sampingnya. Nilai yang diukur disebut sebagai TRP.

Batas nilai *OTA ACLR* pada *BS type 1-O* didefinisikan sebagai batas nilai absolut pada Tabel 11, yaitu *absolute basic limit + X* (dengan $X = 9$ dB) atau batas nilai *ACLR* seperti pada Tabel 10, atau Tabel 12.

Batas nilai *OTA CACLR* didefinisikan sebagai batas nilai *absolute CACLR* pada Tabel 14, yaitu *absolute basic limit + X* (dengan $X = 9$ dB), atau *CACLR limit* pada Tabel 13, mana yang meringankan (*whichever is less stringent*), berlaku untuk setiap TAB konektor *TX min cell group*.

c) OTA *Operating band unwanted emission* (OTA OBUE)

Batas nilai OTA OBUE ditentukan sebagai TRP per RIB kecuali dinyatakan lain.

Batas nilai OTA OBUE didefinisikan dari Δf_{OBUE} di bawah band operasi *downlink* terendah sampai dengan Δf_{OBUE} di atas band operasi *downlink* frekuensi tertinggi, dengan Δf_{OBUE} didefinisikan pada Tabel 34.

Persyaratan nilai OTA OBUE untuk BS type 1-O tidak boleh melebihi OBUE pada persyaratan pemancar *conducted* yang bernilai *basic limit* + X, dengan X = 9 dB.

d) OTA *Transmitter spurious emission*

Batas nilai OTA *spurious emission* ditentukan sebagai TRP per RIB kecuali dinyatakan lain.

Pengujian *Transmitter Spurious Emission* dilakukan pada rentang frekuensi 30 MHz sampai dengan 12,75 GHz tidak termasuk pada rentang frekuensi dari Δf_{OBUE} di bawah band operasi *downlink* terendah sampai dengan Δf_{OBUE} di atas band operasi *downlink* frekuensi tertinggi, dengan Δf_{OBUE} yang didefinisikan pada Tabel 34.

- Persyaratan *spurious emission*

Persyaratan untuk BS type 1-O, berlaku untuk frekuensi di atas 30 MHz. Nilai TRP dari *spurious emission* tidak boleh melebihi nilai dasar yang ditunjukkan di Tabel 24 atau Tabel 25, yaitu *basic limit* + X, dengan X = 9 dB.

- Perlindungan penerima BS dari BS sendiri atau BS berbeda

Persyaratan ini diterapkan untuk NR dengan sistem FDD untuk mencegah penerima BS menjadi tidak sensitif oleh emisi dari pemancar BS type 1-O. Batasan nilai dasar ditunjukkan pada Tabel 26, yaitu *basic limit* +X dB, dengan X = -21 dB.

- Persyaratan *co-existence* dengan sistem lain

Beberapa persyaratan berlaku sebagai perlindungan untuk perangkat tertentu (SS dan / atau BS) atau

perangkat yang beroperasi dalam sistem tertentu (GSM, CDMA, UTRA, E-UTRA, NR, dll.). Persyaratan tambahan Tx *spurious emission* untuk BS type 1-O dinyatakan dalam TRP yang nilainya tidak boleh melebihi batas OTA yang ditentukan sebagai batas dasar yang ditunjukkan pada Tabel 27, yaitu *basic limit + X*, dengan $X = 9$ dB.

- Persyaratan *Collocation* dengan BS lain

Nilai *spurious emission* untuk kondisi saat BS melakukan *collocation* dengan *Base Station* GSM900, DCS 1800, PCS1900, GSM850, CDMA850, UTRA FDD, UTRA TDD, E-UTRA dan/atau BS 5G NR diatur pada bagian ini. *Power* dari *spurious emission* tidak boleh melebihi nilai pada Tabel 28, yaitu *basic limit + X* dB, dengan $X = -21$ dB. Untuk konektor *multi-band*, pengecualian dan ketentuan dalam kolom catatan pada Tabel 28 berlaku untuk setiap pita operasi yang didukung oleh BS 5G NR.

6) *Transmitter intermodulation*

Persyaratan OTA *transmitter intermodulation* adalah ukuran kemampuan pemancar untuk mencegah terjadinya sinyal mencapai area non-linier yang disebabkan oleh datangnya *wanted signal* dan *interfering signal* bersamaan ke pemancar melalui RDN dan antena *array* dari *co-located* BS. Persyaratan ini berlaku selama periode *ON* pemancar dan periode transien pemancar.

Level transmitter intermodulation tidak boleh melebihi batas TRP *unwanted emission*, yaitu nilai OTA *transmitter spurious emission* (kecuali sub bagian II.B.5.b.5.d.ii dan II.B.5.b.5.d.iv). OTA *operating band unwanted emission* dan OTA ACLR dengan keberadaan *wanted* dan *interfering signal* NR didefinisikan pada Tabel 35.

Tabel 35. Sinyal *interfering* dan *wanted signals* untuk persyaratan *co-location* OTA transmitter intermodulation.

Parameter	Value
Wanted signal	NR signal or multi-carrier, or multiple intra-band contiguously or non-contiguously aggregated carriers
Interfering signal type	NR signal the minimum <i>BS channel bandwidth</i> ($BW_{Channel}$) with 15 kHz SCS of the band defined in clause 5.3.5 (ETSI TS 138.104)
Interfering signal level	The interfering signal level is the same power level as the BS ($P_{rated,t,TRP}$) fed into a <i>co-location reference antenna</i> .
Interfering signal centre frequency offset from the lower (upper) edge of the wanted signal or edge of <i>sub-block</i> inside a gap	$f_{offset} = \pm BW_{Channel} \left(n - \frac{1}{2} \right)$, for $n=1, 2$ and 3
NOTE 1: Interfering signal positions that are partially or completely outside of any downlink <i>operating band</i> of the RIB are excluded from the requirement, unless the interfering signal positions fall within the frequency range of adjacent downlink <i>operating bands</i> in the same geographical area. In case that none of the interfering signal positions fall completely within the frequency range of the downlink <i>operating band</i> , ETSI TS 138.141-2 [6] provides further guidance regarding appropriate test requirements.	
NOTE 3: The $P_{rated,t,TRP}$ is split between polarizations at the <i>co-location reference antenna</i> .	

7) Toleransi Pengukuran Pemancar *Radiated*

Maksimum nilai *Test Tolerance* (TT) dari pengukuran pemancar *radiated* ada pada Tabel 36, digunakan pada saat pengujian perangkat.

Tabel 36. *Derivation of test requirements (FR1 OTA transmitter tests)*

Test	Test Tolerance (TT_{OTA})	Test requirement in the present document
Radiated transmit power	Normal conditions: 1.1 dB, $f \leq 3.0$ GHz	Formula: Batas nilai atas + TT, Batas nilai bawah - TT
OTA BS output power	1.4 dB, $f \leq 3.0$ GHz	Formula: Batas nilai atas + TT, Batas nilai bawah - TT
OTA output power dynamics	0.4 dB	Formula: Total power dynamic range - TT
OTA frequency Error	12 Hz	Formula: Batas nilai + TT
OTA Modulation quality (EVM)	1%	Formula: Batas nilai + TT
OTA occupied bandwidth	0 Hz	Formula: Nilai <i>Occupied bandwidth</i> + TT
OTA Adjacent Channel Leakage Power Ratio (ACLR)	Relative: 1.0 dB, $f \leq 3.0$ GHz Absolute: 0 dB	Formula: Batas nilai relative - TT Batas nilai absolute +TT
OTA operating band unwanted emissionsn (OTA OBUE)	Offsets < 10MHz 1.8 dB, $f \leq 3.0$ GHz Offsets ≥ 10 MHz 0 dB	Formula: Batas nilai + TT
Spurious emissions requirements Category A	0 dB	Formula: Batas nilai + TT

Spurious emissions requirements Category B	0 dB	Formula: Batas nilai + TT
Perlindungan penerima BS dari BS sendiri atau BS berbeda	3.1 dB, $f \leq 3.0\text{GHz}$ 3.3 dB, $3.0\text{GHz} < f \leq 4.2\text{GHz}$ 3.4 dB, $4.2\text{GHz} < f \leq 6.0\text{GHz}$	Formula: Batas nilai + TT
Persyaratan co-existence dengan sistem lain	2.6 dB, $f \leq 3\text{ GHz}$ 3.0 dB, $3\text{ GHz} < f \leq 4.2\text{ GHz}$ 3.5 dB, $4.2\text{ GHz} < f \leq 6\text{ GHz}$ For co-existence with PHS 0 dB	Formula: Batas nilai + TT
Persyaratan Collocation dengan BS lain	3.1 dB, $f \leq 3.0\text{GHz}$ 3.3 dB, $3.0\text{GHz} < f \leq 4.2\text{GHz}$ 3.4 dB, $4.2\text{GHz} < f \leq 6.0\text{GHz}$	Formula: Batas nilai + TT
OTA transmitter intermodulation	0 dB	

6. Persyaratan Penerima

a. Persyaratan Penerima *Conducted*

Item uji yang dipersyaratkan pada penerima *conducted* harus memenuhi nilai di bawah ini.

1) *Reference sensitivity level*

Reference sensitivity level adalah *power* rata-rata minimum yang diterima pada konektor antenna BS Type 1-C atau konektor TAB pada BS type 1-H yang harus menghasilkan throughput lebih dari 95% dari *throughput* maksimum yang didapat dengan pengukuran referensi (*reference measurement channel*) dengan parameter yang didefinisikan pada bagian Annex A.1 dokumen ETSI TS 138.104 V16.5.0 (2020-11) atau pada Tabel 40. Penerima harus memiliki *receiver sensitivity level* sama dengan atau di bawah dari parameter pada Tabel 37 untuk BS 5G NR *Wide Area*, Tabel 38 untuk BS 5G NR *Medium Range*, dan Tabel 39 untuk BS 5G NR *Local Area*.

Tabel 37. NR Wide Area BS *reference sensitivity levels*.

BS channel bandwidth (MHz)	Sub-carrier spacing (kHz)	Reference measurement channel	Reference sensitivity power level, P_{REFSENS} (dBm)
5, 10, 15	15	G-FR1-A1-1	-101.7
10, 15	30	G-FR1-A1-2	-101.8
10, 15	60	G-FR1-A1-3	-98.9
20, 25, 30, 40, 50	15	G-FR1-A1-4	-95.3
20, 25, 30, 40, 50, 60, 70, 80, 90, 100	30	G-FR1-A1-5	-95.6
20, 25, 30, 40, 50, 60, 70, 80, 90, 100	60	G-FR1-A1-6	-95.7

Tabel 38. NR Medium Range BS *reference sensitivity levels*

BS channel bandwidth (MHz)	Sub-carrier spacing (kHz)	Reference measurement channel	Reference sensitivity power level, P_{REFSENS} (dBm)
5, 10, 15	15	G-FR1-A1-1	-96.7
10, 15	30	G-FR1-A1-2	-96.8
10, 15	60	G-FR1-A1-3	-93.9
20, 25, 30, 40, 50	15	G-FR1-A1-4	-90.3
20, 25, 30, 40, 50, 60, 70, 80, 90, 100	30	G-FR1-A1-5	-90.6
20, 25, 30, 40, 50, 60, 70, 80, 90, 100	60	G-FR1-A1-6	-90.7

Tabel 39. NR Local Area BS *reference sensitivity levels*

BS channel bandwidth (MHz)	Sub-carrier spacing (kHz)	Reference measurement channel	Reference sensitivity power level, P_{REFSENS} (dBm)
5, 10, 15	15	G-FR1-A1-1	-93.7
10, 15	30	G-FR1-A1-2	-93.8
10, 15	60	G-FR1-A1-3	-90.9
20, 25, 30, 40, 50	15	G-FR1-A1-4	-87.3
20, 25, 30, 40, 50, 60, 70, 80, 90, 100	30	G-FR1-A1-5	-87.6
20, 25, 30, 40, 50, 60, 70, 80, 90, 100	60	G-FR1-A1-6	-87.7

Tabel 40. FRC parameters for FR1 reference sensitivity level.

Reference channel	G-FR1-A1-1	G-FR1-A1-2	G-FR1-A1-3	G-FR1-A1-4	G-FR1-A1-5	G-FR1-A1-6
Subcarrier spacing (kHz)	15	30	60	15	30	60
Allocated resource blocks	25	11	11	106	51	24
CP-OFDM Symbols per slot	12	12	12	12	12	12
Modulation	QPSK	QPSK	QPSK	QPSK	QPSK	QPSK
Code rate	1/3	1/3	1/3	1/3	1/3	1/3
Payload size (bits)	2152	984	984	9224	4352	2088
Transport block CRC (bits)	16	16	16	24	24	16
Code block CRC size (bits)	-	-	-	24	-	-
Number of code blocks - C	1	1	1	2	1	1
Code block size including CRC (bits)	2168	1000	1000	4648	4376	2104
Total number of bits per slot	7200	3168	3168	30528	14688	6912
Total symbols per slot	3600	1584	1584	15264	7344	3456

2) *Receiver spurious emission*

Receiver spurious emission adalah power emisi terbangkitkan atau terkuatkan di penerima yang muncul di konektor antenna (untuk BS type 1-C) atau di konektor TAB (untuk BS type 1-H).

a) Batas Nilai

Batas nilai *receiver spurious emission* ditunjukkan pada Tabel 41.

Tabel 41. Batas nilai *receiver spurious emission*.

Spurious frequency range	Basic limits	Measurement bandwidth
30 MHz – 1 GHz	-57 dBm	100 kHz
1 GHz – 12,75 GHz	-47 dBm	1 MHz

b) Persyaratan minimum untuk BS type 1-C

Receiver spurious emission pada BS type 1-C untuk tiap konektor antenna harus bernilai di bawah nilai yang didefinisikan oleh Tabel 41.

c) Persyaratan minimum untuk BS type 1-H

Receiver spurious emission pada BS type 1-H untuk tiap TAB konektor *RX min cell group* harus bernilai di bawah nilai yang didefinisikan oleh Tabel 41. *Power sum of emission* pada TAB konektor yang saling

terhubung tidak boleh bernilai melebihi nilai dasar yang didefinisikan di Tabel 41, yaitu *basic limit* + X, dengan $X = 10\log_{10}(N_{RXU, \text{countedpercell}})$.

Catatan:

$N_{RXU, \text{counted}}$ dihitung seperti berikut:

- $N_{RXU, \text{counted}} = \min(N_{RXU, \text{active}}, 8 \times N_{\text{cells}})$
- $N_{RXU, \text{countedpercell}}$ digunakan untuk menentukan / menimbang *basic limit* yang nilainya didapatkan dari $N_{RXU, \text{countedpercell}} = N_{RXU, \text{counted}} / N_{\text{cells}}$
- $N_{RXU, \text{active}}$ adalah jumlah unit penerima aktif yang nilainya tidak tergantung pada N_{cells} .
- N_{cells} adalah nilai *minimum cell* yang dilayani oleh BS Type 1-H.

3) Receiver intermodulation

Intermodulation response rejection adalah ukuran kemampuan perangkat dalam menerima *wanted signal* pada kanal frekuensi yang ditentukan yang terletak pada konektor antena untuk BS type 1-C atau pada konektor TAB untuk BS type 1-H dengan adanya dua sinyal *interfering* yang memiliki hubungan terhadap *wanted signal*. *Throughput* harus lebih besar dari 95% dari *throughput* maksimum yang didapat dengan pengukuran referensi (*reference measurement channel*). Persyaratan *wanted signal* pada kanal frekuensi yang ditentukan dan dua *interfering signals* menuju konektor antenna BS type 1-C atau konektor TAB BS type 1-H ditunjukkan pada Tabel 42, Tabel 43 untuk *intermodulation performance*, dan Tabel 44, Tabel 45 untuk *narrowband intermodulation performance*. *Reference measurement channel* untuk *wanted signal* ditunjukkan pada Tabel 37, Tabel 38, dan Tabel 39 untuk tiap-tiap BS *channel bandwidth*. Parameter untuk mendapatkan *reference measurement channel* ditunjukkan pada bagian Annex A.1 dokumen ETSI TS 138.104 V16.5.0 (2020-11) atau pada Tabel 40. Karakteristik *interfering signal* ditunjukkan pada Annex D dokumen ETSI TS 138.104 V16.5.0 (2020-11).

Tabel 42. *General intermodulation requirement.*

Base Station Type	Wanted Signal mean power (dBm)	Mean power of interfering signals(dBm)	Type of interfering signals
Wide Area BS	$P_{\text{REFSENS}}+6$ dB	-52	Di Tabel 43
Medium Range BS	$P_{\text{REFSENS}}+6$ dB	-47	
Local Area BS	$P_{\text{REFSENS}}+6$ dB	-44	
NOTE 1: P_{REFSENS} tergantung dari RAT dan BS class. Untuk NR, P_{REFSENS} tergantung dari <i>BS channel bandwidth</i> , sesuai pada bagian <i>Reference sensitivity level</i> di persyaratan penerima <i>conducted</i>			

Tabel 43. *Interfering signals for intermodulation requirement*

BS channel bandwidth of the lowest/highest carrier received (MHz)	Interfering signal centre frequency offset from the lower/upper Base Station RF Bandwidth edge (MHz)	Type of interfering signal (Note 3)
5	±7.5	CW
	±17.5	5 MHz DFT-s-OFDMNR signal (Note 1)
10	±7.465	CW
	±17.5	5 MHz DFT-s-OFDMNR signal (Note 1)
15	±7.43	CW
	±17.5	5 MHz DFT-s-OFDMNR signal (Note 1)
20	±7.395	CW
	±17.5	5 MHz DFT-s-OFDMNR signal (Note 1)
25	±7.465	CW
	±25	20MHz DFT-s-OFDMNR signal (Note 2)
30	±7.43	CW
	±25	20 MHz DFT-s-OFDMNR signal (Note 2)
40	±7.45	CW
	±25	20 MHz DFT-s-OFDMNR signal (Note 2)
50	±7.35	CW
	±25	20 MHz DFT-s-OFDMNR signal (Note 2)
60	±7.49	CW
	±25	20 MHz DFT-s-OFDMNR signal (Note 2)
70	±7.42	CW
	±25	20 MHz DFT-s-OFDMNR signal (Note 2)
80	±7.44	CW
	±25	20 MHz DFT-s-OFDMNR signal (Note 2)
90	±7.46	CW
	±25	20 MHz DFT-s-OFDMNR signal (Note 2)
100	±7.48	CW
	±25	20 MHz DFT-s-OFDMNR signal (Note 2)

NOTE 1: Number of RBs is 25 for 15 kHz subcarrier spacing and 10 for 30 kHz subcarrier spacing.
NOTE 2: Number of RBs is 100 for 15 kHz subcarrier spacing, 50 for 30 kHz subcarrier spacing and 24 for 60 kHz subcarrier spacing.
NOTE 3: The RBs shall be placed adjacent to the transmission bandwidth configuration edge which is closer to the *Base Station RF Bandwidth* edge.

Tabel 44. *Narrowband intermodulation performance requirement in FR1.*

BS type	Wanted signal mean power (dBm)	Interfering signal mean power (dBm)	Type of interfering signals
Wide Area BS	$P_{\text{REFSENS}} + 6\text{dB}$ (Note 1)	-52	Lihat Tabel 45
Medium Range BS	$P_{\text{REFSENS}} + 6\text{dB}$ (Note 2)	-47	
Local Area BS	$P_{\text{REFSENS}} + 6\text{dB}$ (Note 3)	-44	
<p>NOTE 1: P_{REFSENS} tergantung dari RAT. Untuk NR, P_{REFSENS} juga tergantung dari <i>BS channel bandwidth</i>, sesuai pada Tabel 37.</p> <p>NOTE 2: P_{REFSENS} tergantung dari RAT. Untuk NR, P_{REFSENS} juga tergantung dari <i>BS channel bandwidth</i>, sesuai pada Tabel 38.</p> <p>NOTE 3: P_{REFSENS} tergantung dari RAT. Untuk NR, P_{REFSENS} juga tergantung dari <i>BS channel bandwidth</i>, sesuai pada Tabel 39.</p>			

Tabel 45. *Interfering signals for narrowband intermodulation requirement in FR1.*

<i>BS channel bandwidth of the lowest/highest carrier received (MHz)</i>	<i>Interfering RB centre frequency offset from the lower/upper Base Station RF Bandwidth edge or sub-block edge inside a sub-block gap (kHz) (Note 3)</i>	<i>Type of interfering signal</i>
5	±360	CW
	±1420	5 MHz DFT-s-OFDMNR signal, 1 RB (Note 1)
10	±370	CW
	±1960	5 MHz DFT-s-OFDMNR signal, 1 RB (Note 1)
15 (Note 2)	±380	CW
	±1960	5 MHz DFT-s-OFDMNR signal, 1 RB (Note 1)
20 (Note 2)	±390	CW
	±2320	5 MHz DFT-s-OFDMNR signal, 1 RB (Note 1)
25 (Note 2)	±325	CW
	±2350	20 MHz DFT-s-OFDMNR signal, 1 RB (Note 1)
30 (Note 2)	±335	CW
	±2350	20 MHz DFT-s-OFDMNR signal, 1 RB (Note 1)
40 (Note 2)	±355	CW
	±2710	20 MHz DFT-s-OFDMNR signal, 1 RB (Note 1)
50 (Note 2)	±375	CW
	±2710	20 MHz DFT-s-OFDMNR signal, 1 RB (Note 1)
60 (Note 2)	±395	CW
	±2710	20 MHz DFT-s-OFDMNR signal, 1 RB (Note 1)
70 (Note 2)	±415	CW
	±2710	20 MHz DFT-s-OFDMNR signal, 1 RB (Note 1)
80 (Note 2)	±435	CW
	±2710	20 MHz DFT-s-OFDMNR signal, 1 RB (Note 1)
90 (Note 2)	±365	CW
	±2530	20 MHz DFT-s-OFDMNR signal, 1 RB (Note 1)
100 (Note 2)	±385	CW
	±2530	20 MHz DFT-s-OFDMNR signal, 1 RB (Note 1)
<p>NOTE 1: Interfering signal consisting of one resource block positioned at the stated offset, the <i>BS channel bandwidth</i> of the interfering signal is located adjacently to the lower/upper <i>Base Station RF Bandwidth edge</i> or <i>sub-block edge</i> inside a <i>sub-block gap</i>.</p> <p>NOTE 2: This requirement shall apply only for a G-FRC mapped to the frequency range at the <i>channel edge</i> adjacent to the interfering signals.</p> <p>NOTE 3: The centre of the interfering RB refers to the frequency location between the two central subcarriers.</p>		

4) Toleransi Pengukuran Penerima *Conducted*

Maksimum nilai *Test Tolerance* (TT) dari pengukuran penerima *conducted* ada pada Tabel 46, digunakan pada saat pengujian perangkat.

Tabel 46. *Derivation of test requirements (Receiver tests)*

Test	Test Tolerance (TT)	Test requirement in the present document
Reference sensitivity level	0.7 dB, $f \leq 3.0$ GHz	Formula: <i>Reference sensitivity power level</i> + TT
Receiver spurious emissions	0dB	Formula: Batas nilai + TT
Receiver intermodulation	0dB	Formula: <i>Wanted signal power</i> + TT

b. Persyaratan Penerima *Radiated*

Item uji yang dipersyaratkan pada penerima *radiated* harus memenuhi nilai di bawah ini.

1) *OTA sensitivity*

Persyaratan sensitivitas OTA adalah persyaratan arah (*directional*) berdasar deklarasi dari satu atau lebih *OTA sensitivity direction declarations* (OSDD) pada penerima BS type 1-H dan BS type 1-O, sesuai dengan persyaratan pada dokumen ETSI TS 138.141-2 V16.5.0 (2020-11).

Untuk sinyal yang diterima dengan *angle of arrival* (AoA) dari *incident wave* yang berada dalam *active sensitivity Range of angle of arrival* (RoAoA) dari OSDD, kriteria *error rate* yang ada pada persyaratan *reference sensitivity level* secara *conducted* harus dipenuhi ketika tingkat sinyal yang datang sama dengan nilai *effective isotropic sensitivity* (EIS) minimum di tiap-tiap nilai EIS dan *channel bandwidth* yang dideklarasikan seperti ditunjukkan pada dokumen ETSI TS 138.141-2 V16.5.0 (2020-11).

2) *OTA Reference sensitivity level*

OTA Reference sensitivity level $EIS_{REFSENS}$ adalah *power* rata-rata minimum yang diterima pada RIB yang harus menghasilkan throughput lebih dari 95% dari *throughput* yang didapat dengan pengukuran referensi (*reference measurement channel*) dengan parameter yang didefinisikan pada bagian Annex A.1 dokumen ETSI TS 138.104 V16.5.0

(2020-11) atau pada Tabel 40. Penerima harus memiliki *receiver sensitivity level* sama dengan atau di bawah dari parameter pada Tabel 47 untuk BS 5G NR *Wide Area*, Tabel 48 untuk BS 5G NR *Medium Range*, dan Tabel 49 untuk BS 5G NR *Local Area*.

Tabel 47. BS 5G NR *Wide Area reference sensitivity levels*.

BS channel bandwidth(MHz)	Sub-carrier spacing (kHz)	Reference measurement channel	OTA reference sensitivity level, EIS_{REFSENS} (dBm)
5, 10, 15	15	G-FR1-A1-1	-101.7- $\Delta_{OTAREFSENS}$
10, 15	30	G-FR1-A1-2	-101.8- $\Delta_{OTAREFSENS}$
10, 15	60	G-FR1-A1-3	-98.9- $\Delta_{OTAREFSENS}$
20, 25, 30, 40, 50	15	G-FR1-A1-4	-95.3- $\Delta_{OTAREFSENS}$
20, 25, 30, 40, 50, 60, 70, 80, 90, 100	30	G-FR1-A1-5	-95.6- $\Delta_{OTAREFSENS}$
20, 25, 30, 40, 50, 60, 70, 80, 90, 100	60	G-FR1-A1-6	-95.7- $\Delta_{OTAREFSENS}$

Tabel 48. BS 5G NR *Medium Range reference sensitivity levels*.

BS channel bandwidth(MHz)	Sub-carrier spacing (kHz)	Reference measurement channel	OTA reference sensitivity level, EIS_{REFSENS} (dBm)
5, 10, 15	15	G-FR1-A1-1	-96.7- $\Delta_{OTAREFSENS}$
10, 15	30	G-FR1-A1-2	-96.8 - $\Delta_{OTAREFSENS}$
10, 15	60	G-FR1-A1-3	-93.9 - $\Delta_{OTAREFSENS}$
20, 25, 30, 40, 50	15	G-FR1-A1-4	-90.3 - $\Delta_{OTAREFSENS}$
20, 25, 30, 40, 50, 60, 70, 80, 90, 100	30	G-FR1-A1-5	-90.6 - $\Delta_{OTAREFSENS}$
20, 25, 30, 40, 50, 60, 70, 80, 90, 100	60	G-FR1-A1-6	-90.7 - $\Delta_{OTAREFSENS}$

Tabel 49. BS 5G NR *Local Area reference sensitivity levels*.

BS channel bandwidth(MHz)	Sub-carrier spacing (kHz)	Reference measurement channel	OTA reference sensitivity level, EIS_{REFSENS} (dBm)
5, 10, 15	15	G-FR1-A1-1	-93.7- $\Delta_{OTAREFSENS}$
10, 15	30	G-FR1-A1-2	-93.8 - $\Delta_{OTAREFSENS}$
10, 15	60	G-FR1-A1-3	-90.9 - $\Delta_{OTAREFSENS}$
20, 25, 30, 40, 50	15	G-FR1-A1-4	-87.3 - $\Delta_{OTAREFSENS}$
20, 25, 30, 40, 50, 60, 70, 80, 90, 100	30	G-FR1-A1-5	-87.6 - $\Delta_{OTAREFSENS}$
20, 25, 30, 40, 50, 60, 70, 80, 90, 100	60	G-FR1-A1-6	-87.7 - $\Delta_{OTAREFSENS}$

3) OTA Receiver (OTA RX) *spurious emission*

OTA RX *spurious emission* adalah power emisi terbangkitkan atau terkuatkan di antena array unit penerima.

Nilai yang digunakan untuk OTA RX *spurious emission* untuk BS type 1-O adalah TRP yang diukur di RIB.

Untuk BS 5G NR yang beroperasi secara FDD, OTA RX *spurious emission* tidak berlaku karena sudah diganti dengan persyaratan OTA transmitter *spurious emission*.

Untuk BS 5G NR yang beroperasi secara TDD, persyaratan OTA RX *spurious emission* diuji dalam keadaan pemancar OFF.

Batas nilai OTA RX *spurious emission* untuk BS type 1-O ditunjukkan dalam Tabel 50. *Power sum of emission* pada RIB tidak boleh bernilai melebihi nilai dasar yang ditunjukkan di Tabel 50, yaitu *basic limit* + X, dengan X = 9 dB.

Tabel 50. Batas nilai *receiver spurious emission* untuk BS type 1-O.

Spurious frequency range	Basic limit	Measurement bandwidth
30 MHz – 1 GHz	-36 dBm	100 kHz
1 GHz – 12.75 GHz	-30 dBm	1 MHz

4) OTA receiver *intermodulation*

Intermodulation response rejection adalah ukuran kemampuan perangkat untuk menerima *wanted signal* pada kanal yang ditentukan dengan adanya dua sinyal *interfering* yang memiliki hubungan terhadap *wanted signal*. Persyaratan ini didefinisikan sebagai *directional requirement* di RIB.

Persyaratan berlaku pada daerah RIB ketika AoA incident wave dari sinyal yang diterima dan *interfering signal* berasal dari arah yang sama, dan:

- a) Ketika *wanted signal* didasarkan pada EIS_{REFSENS}: AoA incident wave dari sinyal yang diterima dan *interfering signal* berada dalam rentang OTA REFSENS RoAoA.

- b) Ketika *wanted signal* didasarkan pada $EIS_{\min SENS}$: AoA *incident wave* dari sinyal yang diterima dan *interfering signal* berada dalam $\min SENS$ RoAoA.

Throughput harus lebih besar dari 95% dari *throughput* maksimum yang didapat dengan pengukuran referensi (*reference measurement channel*). Persyaratan *wanted signal* pada kanal frekuensi yang ditentukan dan dua *interfering signals* di RIB ditunjukkan pada Tabel 51, Tabel 52 untuk *intermodulation performance*, dan pada Tabel 53, Tabel 54 untuk *narrowband intermodulation performance*.

Reference measurement channel untuk *wanted signal* ditunjukkan pada Tabel 47 untuk BS 5G NR *Wide Area*, Tabel 48 untuk BS 5G NR *Medium Range*, dan Tabel 49 untuk BS 5G NR *Local Area*.

Parameter untuk mendapatkan *reference measurement channel* ditunjukkan pada bagian Annex A.1 dokumen ETSI ETSI TS 138.104 V16.5.0 (2020-11) atau pada Tabel 40. Karakteristik dari *interfering signal* ditunjukkan pada Annex D dokumen ETSI TS 138.104 V16.5.0 (2020-11).

Tabel 51. Persyaratan Umum *intermodulation*.

BS class	Wanted Signal mean power (dBm)	Mean power of the interfering signals(dBm)	Type of interfering signals
Wide Area BS	$EIS_{REFSENS} + 6 \text{ dB}$	$-52 - \Delta_{OTAREFSENS}$	Lihat Tabel 52
	$EIS_{\min SENS} + 6 \text{ dB}$	$-52 - \Delta_{\min SENS}$	
Medium Range BS	$EIS_{REFSENS} + 6 \text{ dB}$	$-47 - \Delta_{OTAREFSENS}$	
	$EIS_{\min SENS} + 6 \text{ dB}$	$-47 - \Delta_{\min SENS}$	
Local Area BS	$EIS_{REFSENS} + 6 \text{ dB}$	$-44 - \Delta_{OTAREFSENS}$	
	$EIS_{\min SENS} + 6 \text{ dB}$	$-44 - \Delta_{\min SENS}$	
NOTE 1: $EIS_{REFSENS}$ and $EIS_{\min SENS}$ depend on the BS class and on the <i>BS channel bandwidth</i> , see clause 10.3 and 10.2 (ETSI TS 138.104).			

Tabel 52. *Interfering signals for intermodulation requirement.*

BS channel bandwidth of the lowest/highest carrier received (MHz)	Interfering signal centre frequency offset from the lower/upper base station RF Bandwidth edge (MHz)	Type of interfering signal (Note 3)
5	±7.5	CW
	±17.5	5 MHz DFT-s-OFDM NR signal (Note 1)
10	±7.465	CW
	±17.5	5 MHz DFT-s-OFDM NR signal (Note 1)
15	±7.43	CW
	±17.5	5 MHz DFT-s-OFDM NR signal (Note 1)
20	±7.395	CW
	±17.5	5 MHz DFT-s-OFDM NR signal (Note 1)
25	±7.465	CW
	±25	20 MHz DFT-s-OFDM NR signal (Note 2)
30	±7.43	CW
	±25	20 MHz DFT-s-OFDM NR signal (Note 2)
40	±7.45	CW
	±25	20 MHz DFT-s-OFDM NR signal (Note 2)
50	±7.35	CW
	±25	20 MHz DFT-s-OFDM NR signal (Note 2)
60	±7.49	CW
	±25	20 MHz DFT-s-OFDM NR signal (Note 2)
70	±7.42	CW
	±25	20 MHz DFT-s-OFDM NR signal (Note 2)
80	±7.44	CW
	±25	20 MHz DFT-s-OFDM NR signal (Note 2)
90	±7.46	CW
	±25	20 MHz DFT-s-OFDM NR signal (Note 2)
100	±7.48	CW
	±25	20 MHz DFT-s-OFDM NR signal (Note 2)

NOTE 1: Number of RBs is 25 for 15 kHz subcarrier spacing and 10 for 30 kHz subcarrier spacing.
NOTE 2: Number of RBs is 100 for 15 kHz subcarrier spacing, 50 for 30 kHz subcarrier spacing and 24 for 60 kHz subcarrier spacing.
NOTE 3: The RBs shall be placed adjacent to the transmission bandwidth configuration edge which is closer to the *Base Station RF Bandwidth* edge.

Tabel 53. *Narrowband intermodulation performance requirement in FR1.*

BS class	Wanted signal mean power (dBm)	Interfering signal mean power (dBm)	Type of interfering signals
Wide Area BS	$EIS_{REFSENS} + 6 \text{ dB}$ (Note 1)	$-52 - \Delta_{OTAREFSENS}$	Lihat Tabel 54
	$EIS_{minSENS} + 6 \text{ dB}$ (Note 1)	$-52 - \Delta_{minSENS}$	
Medium Range BS	$EIS_{REFSENS} + 6 \text{ dB}$ (Note 1)	$-47 - \Delta_{OTAREFSENS}$	
	$EIS_{minSENS} + 6 \text{ dB}$ (Note 1)	$-47 - \Delta_{minSENS}$	
Local Area BS	$EIS_{REFSENS} + 6 \text{ dB}$ (Note 1)	$-44 - \Delta_{OTAREFSENS}$	
	$EIS_{minSENS} + 6 \text{ dB}$ (Note 1)	$-44 - \Delta_{minSENS}$	
NOTE 1: $EIS_{REFSENS} / EIS_{minSENS}$ depends on the <i>BSchannel bandwidth</i> , see clause 10.3 and 10.2 (ETSI TS 138.104).			

Tabel 54. *Interfering signals for narrowband intermodulation requirement in FR1.*

BS channel bandwidth of the lowest/highest carrier received (MHz)	Interfering RB centre frequency offset from the lower/upper Base Station RF Bandwidth edge or sub-block edge inside a sub-block gap (kHz) (Note 3)	Type of interfering signal
5	± 360	CW
	± 1420	5 MHz DFT-s-OFDM NR signal, 1 RB (NOTE 1)
10	± 370	CW
	± 1960	5 MHz DFT-s-OFDM NR signal, 1 RB (NOTE 1)
15 (NOTE 2)	± 380	CW
	± 1960	5 MHz DFT-s-OFDM NR signal, 1 RB (NOTE 1)
20 (NOTE 2)	± 390	CW
	± 2320	5 MHz DFT-s-OFDM NR signal, 1 RB (NOTE 1)
25 (NOTE 2)	± 325	CW
	± 2350	20 MHz DFT-s-OFDM NR signal, 1 RB (NOTE 1)
30 (NOTE 2)	± 335	CW
	± 2350	20 MHz DFT-s-OFDM NR signal, 1 RB (NOTE 1)
40 (NOTE 2)	± 355	CW
	± 2710	20 MHz DFT-s-OFDM NR signal, 1 RB (NOTE 1)
50 (NOTE 2)	± 375	CW
	± 2710	20 MHz DFT-s-OFDM NR signal, 1 RB (NOTE 1)
60 (NOTE 2)	± 395	CW
	± 2710	20 MHz DFT-s-OFDM NR signal, 1 RB (NOTE 1)
70 (NOTE 2)	± 415	CW
	± 2710	20 MHz DFT-s-OFDM NR signal, 1 RB (NOTE 1)
80 (NOTE 2)	± 435	CW
	± 2710	20 MHz DFT-s-OFDM NR signal, 1 RB (NOTE 1)
90 (NOTE 2)	± 365	CW

	±2530	20 MHz DFT-s-OFDM NR signal, 1 RB (NOTE 1)
100 (NOTE 2)	±385	CW
	±2530	20 MHz DFT-s-OFDM NR signal, 1 RB (NOTE 1)
NOTE 1: Interfering signal consisting of one resource block positioned at the stated offset, the <i>BS channel bandwidth</i> of the interfering signal is located adjacently to the lower/upper <i>Base Station RF Bandwidth edge</i> or <i>sub-block edge</i> inside a <i>sub-block gap</i> .		
NOTE 2: This requirement shall apply only for a G-FRC mapped to the frequency range at the <i>channel edge</i> adjacent to the interfering signals.		
NOTE 3: The centre of the interfering RB refers to the frequency location between the two central subcarriers.		

5) Toleransi Pengukuran Penerima *Radiated*

Maksimum nilai *Test Tolerance* (TT) dari pengukuran penerima *radiated* ada pada Tabel 55, digunakan pada saat pengujian perangkat.

Tabel 55. Derivation of test requirements (FR1 OTA receiver tests)

Test	Test Tolerance (TT _{TOTA})	Test requirement in the present document
OTA sensitivity	1.3 dB, $f \leq 3.0$ GHz	Formula: <i>Declared Minimum EIS</i> + TT
OTA reference sensitivity level	1.3 dB, $f \leq 3.0$ GHz	Formula: $EIS_{REFSENS}$ + TT
OTA receiver spurious emissions	0 dB	Formula: Batas nilai + TT
OTA receiver intermodulation	0 dB	Formula: <i>Wanted signal power</i> + TT Interferer signal power unchanged

BAB III

METODE PENGUJIAN

Pengujian terhadap Alat Telekomunikasi dan/atau Perangkat Telekomunikasi BS 5G NR dilaksanakan berdasarkan standar ETSI TS 138.141-1 V16.5.0 (2020-11) untuk pengukuran *conducted*, dan ETSI TS 138.141-2 V16.5.0 (2020-11) untuk pengukuran *radiated* atau metode uji yang ditetapkan oleh Direktur Jenderal.